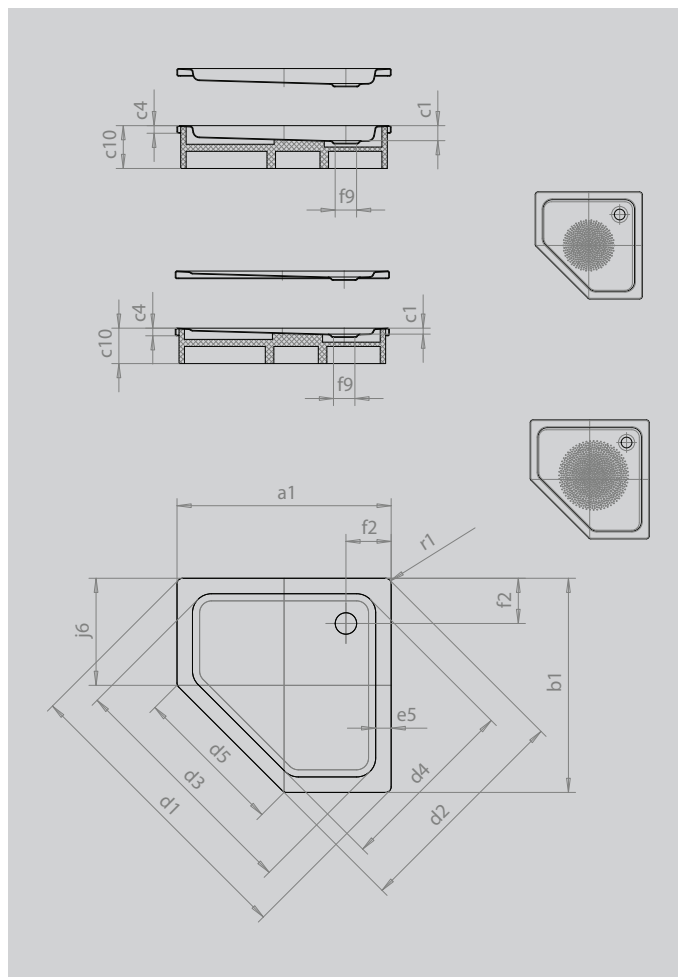


CORNEZZA

- nápadná pětiúhelníková sprchová vanička
- tvar, který šetří místo
- velkorysá plocha pro stání s velkým prostorem pro sprchování
- elegantní rohové řešení
- ze smaltované oceli KALDEWEI
- kryt odtoku je zcela zapuštěn do plochy sprchové vaničky (pouze v kombinaci s odtokovou soupravou KA 90)



Ilustrační obrázek



Model		672
Vnější délka	a_1	1000 mm
Vnější šířka	b_1	1000 mm
Vnitřní hloubka	c_1	25 mm
Výška okraje	c_4	32 mm
Výška s extra plochým nosičem vaničky	c_{16}	49 mm
Rohový rozměr - vnější délka	d_1	1395 mm
Rohový rozměr - vnější šířka	d_2	1051 mm
Rohový rozměr - vnitřní délka	d_3	1164 mm
Rohový rozměr - vnitřní šířka	d_4	871 mm
Šířka oblasti vstupu	d_5	707 mm
Šířka okraje	e_5	65 mm
Vzdálenost okraje vany od středu odtokového otvoru	f_2	190 mm
Průměr odtokového otvoru	f_9	Ø 90 mm
Délka ramene	j_6	500 mm
Vnější poloměr	r_1	23 mm
Čistá hmotnost		23 kg
Antislip průměr		Ø 588 mm