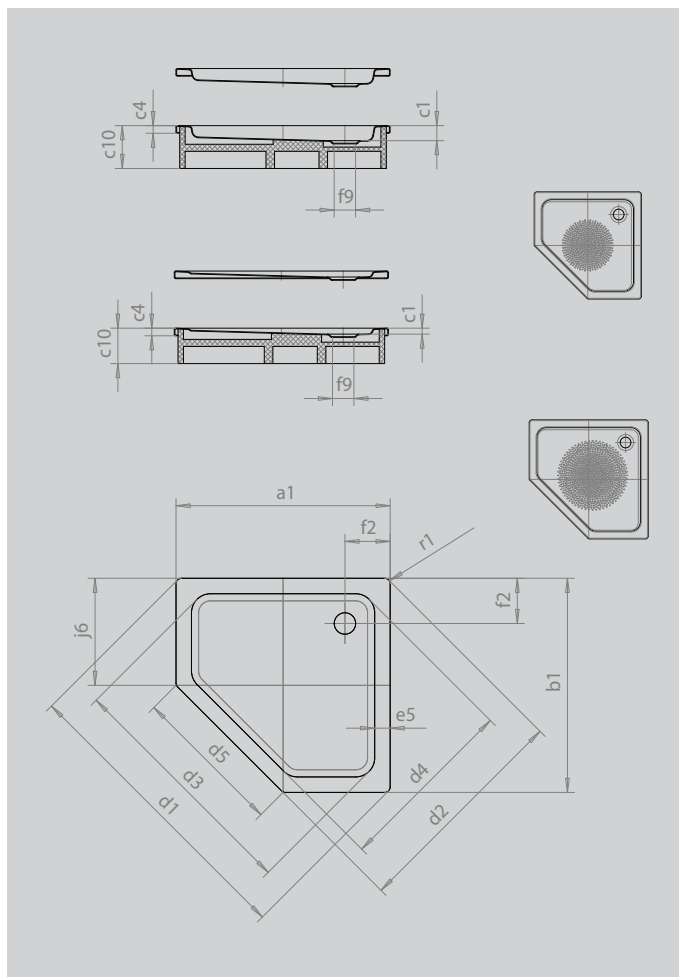


CORNEZZA

- nápadná pětiúhelníková sprchová vanička
- tvar, který šetří místo
- velkorysá plocha pro stání s velkým prostorem pro sprchování
- elegantní rohové řešení
- ze smaltované oceli KALDEWEI
- kryt odtoku je zcela zapuštěn do plochy sprchové vaničky (pouze v kombinaci s odtokovou soupravou KA 90)



Ilustrační obrázek



Model		670
Vnější délka	a_1	900 mm
Vnější šířka	b_1	900 mm
Vnitřní hloubka	c_1	25 mm
Výška okraje	c_4	32 mm
Výška s polystyrénovým nosičem	c_{10}	120 mm
Výška s extra plochým nosičem vaničky	c_{16}	49 mm
Rohový rozměr - vnější délka	d_1	1254 mm
Rohový rozměr - vnější šířka	d_2	945 mm
Rohový rozměr - vnitřní délka	d_3	1023 mm
Rohový rozměr - vnitřní šířka	d_4	765 mm
Šířka oblasti vstupu	d_5	636 mm
Šířka okraje	e_5	65 mm
Vzdálenost okraje vany od středu odtokového otvoru	f_2	190 mm
Průměr odtokového otvoru	f_9	Ø 90 mm
Délka ramene	j_6	450 mm
Vnější poloměr	r_1	23 mm
Čistá hmotnost		19 kg
Antislip průměr		Ø 435 mm