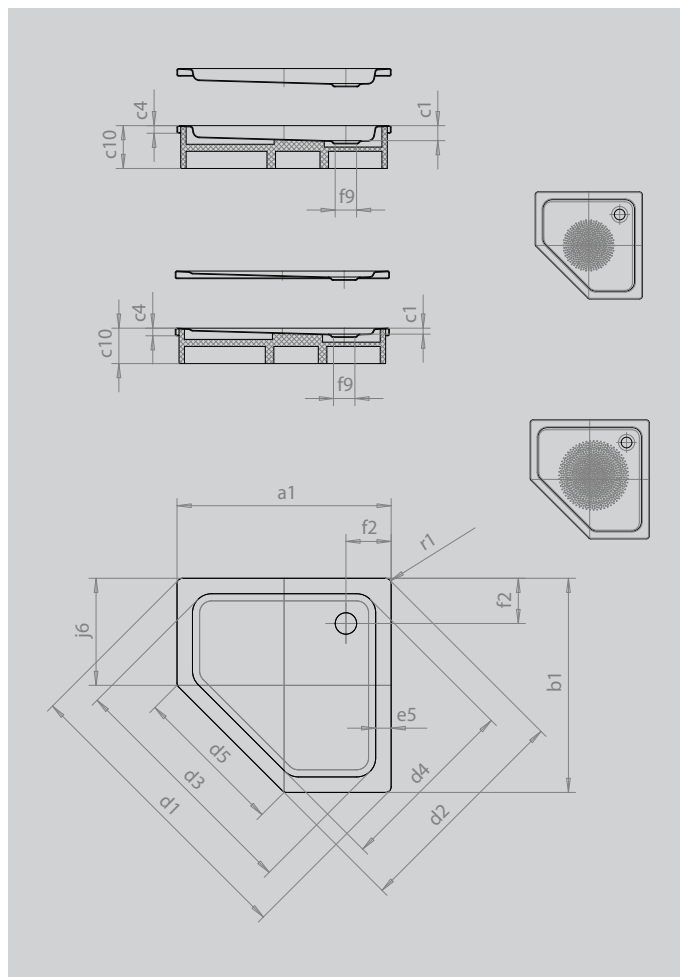


# CORNEZZA

- nápadná pětiúhelníková sprchová vanička
- tvar, který šetří místo
- velkorysá plocha pro stání s velkým prostorem pro sprchování
- elegantní rohové řešení
- ze smaltované oceli KALDEWEI
- kryt odtoku je zcela zapuštěn do plochy sprchové vaničky (pouze v kombinaci s odtokovou soupravou KA 90)



Ilustrační obrázek



Model		670
Vnější délka	$a_1$	900 mm
Vnější šířka	$b_1$	900 mm
Vnitřní hloubka	$c_1$	25 mm
Výška okraje	$c_4$	32 mm
Výška s extra plochým nosičem vaničky	$c_{16}$	49 mm
Rohový rozměr - vnější délka	$d_1$	1254 mm
Rohový rozměr - vnější šířka	$d_2$	945 mm
Rohový rozměr - vnitřní délka	$d_3$	1023 mm
Rohový rozměr - vnitřní šířka	$d_4$	765 mm
Šířka oblasti vstupu	$d_5$	636 mm
Šířka okraje	$e_5$	65 mm
Vzdálenost okraje vany od středu odtokového otvoru	$f_2$	190 mm
Průměr odtokového otvoru	$f_9$	Ø90 mm
Délka ramene	$j_6$	450 mm
Vnější poloměr	$r_1$	23 mm
Čistá hmotnost		19 kg
Antislip průměr		Ø 435 mm