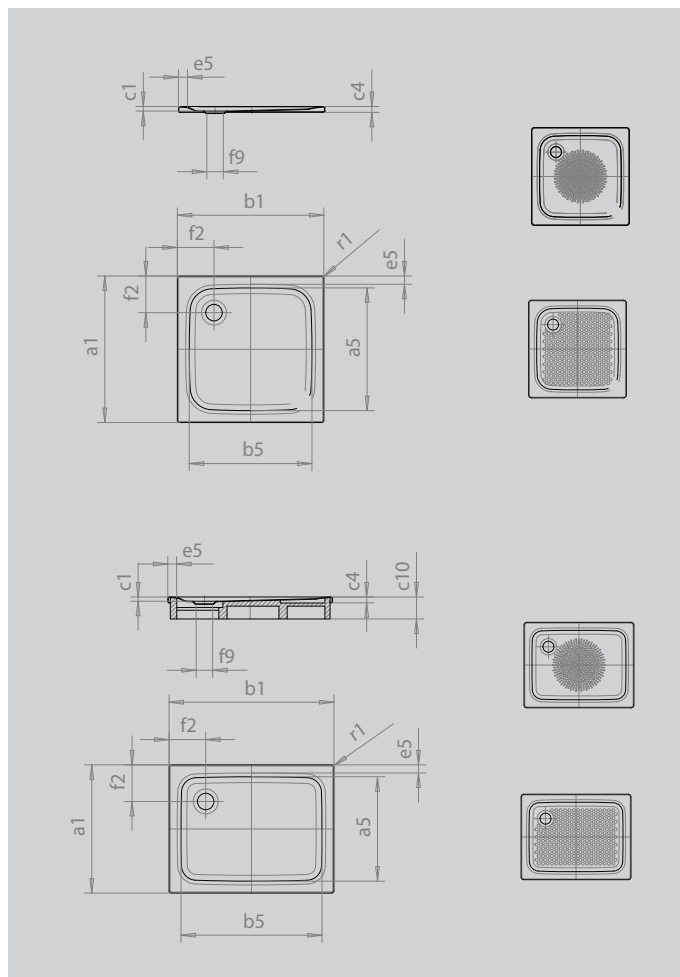


SUPERPLAN

- exkluzivní, elegantní design
- ze smaltované oceli KALDEWEI
- kryt odtoku je zcela zapuštěn do plochy sprchové vaničky (pouze v kombinaci s odtokovou soupravou KA 90)



Ilustrační obrázek



SECURE⁺

Model		385
Vnější délka	a_1	750 mm
Vnitřní délka	a_5	650 mm
Vnější šířka	b_1	800 mm
Vnitřní šířka	b_5	700 mm
Vnitřní hloubka	c_1	25 mm
Výška okraje	c_4	32 mm
Výška s extra plochým nosičem vaničky	c_{16}	49 mm
Šířka okraje	e_{10}, e_5	50; 50 mm
Průměr odtokového otvoru	f_9	Ø 90 mm
Vzdálenost okraje vaničky od středu odtokového otvoru	f_2, f_3	200; 200 mm
Vnější poloměr	r_1	12 mm
Čistá hmotnost		16 kg
Antislip průměr		Ø 435 mm
Celoplošný antislip		524 x 565 mm
SECURE PLUS		Celoplošný

KALDEWEI