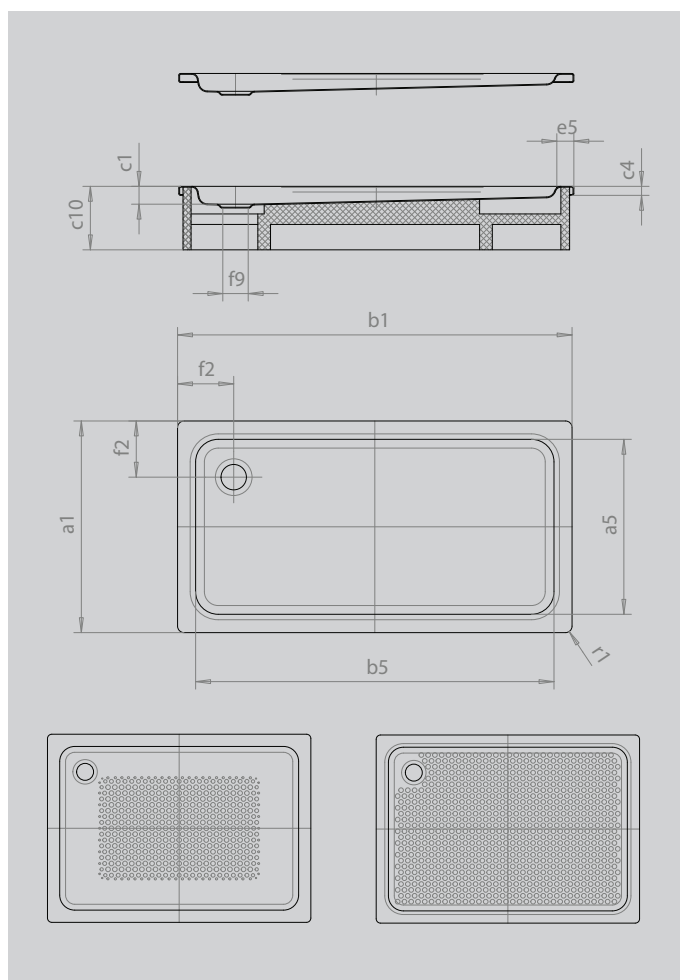


DUSCHPLAN

- klasik mezi sprchovými vaničkami
- moderní, čistý design s hloubkou jen 65 mm
- v nabídce v obdélníkovém nebo čtvercovém provedení
- ze smaltované oceli KALDEWEI
- kryt odtoku je zcela zapuštěn do plochy sprchové vaničky (pouze v kombinaci s odtokovou soupravou KA 90)



Ilustrační obrázek



Model		423
Vnější délka	a_1	700 mm
Vnitřní délka	a_5	570 mm
Vnější šířka	b_1	1400 mm
Vnitřní šířka	b_5	1270 mm
Vnitřní hloubka	c_1	65 mm
Výška okraje	c_4	32 mm
Výška s extra plochým nosičem vaničky	c_{16}	49 mm
Šířka okraje	e_5	65 mm
Vzdálenost okraje vany od středu odtokového otvoru	f_2	200 mm
Průměr odtokového otvoru	f_9	Ø90 mm
Vnější poloměr	r_1	12 mm
Čistá hmotnost		27 kg
Antislip		300 x 856 mm
Celoplošný antislip		493 x 1195 mm