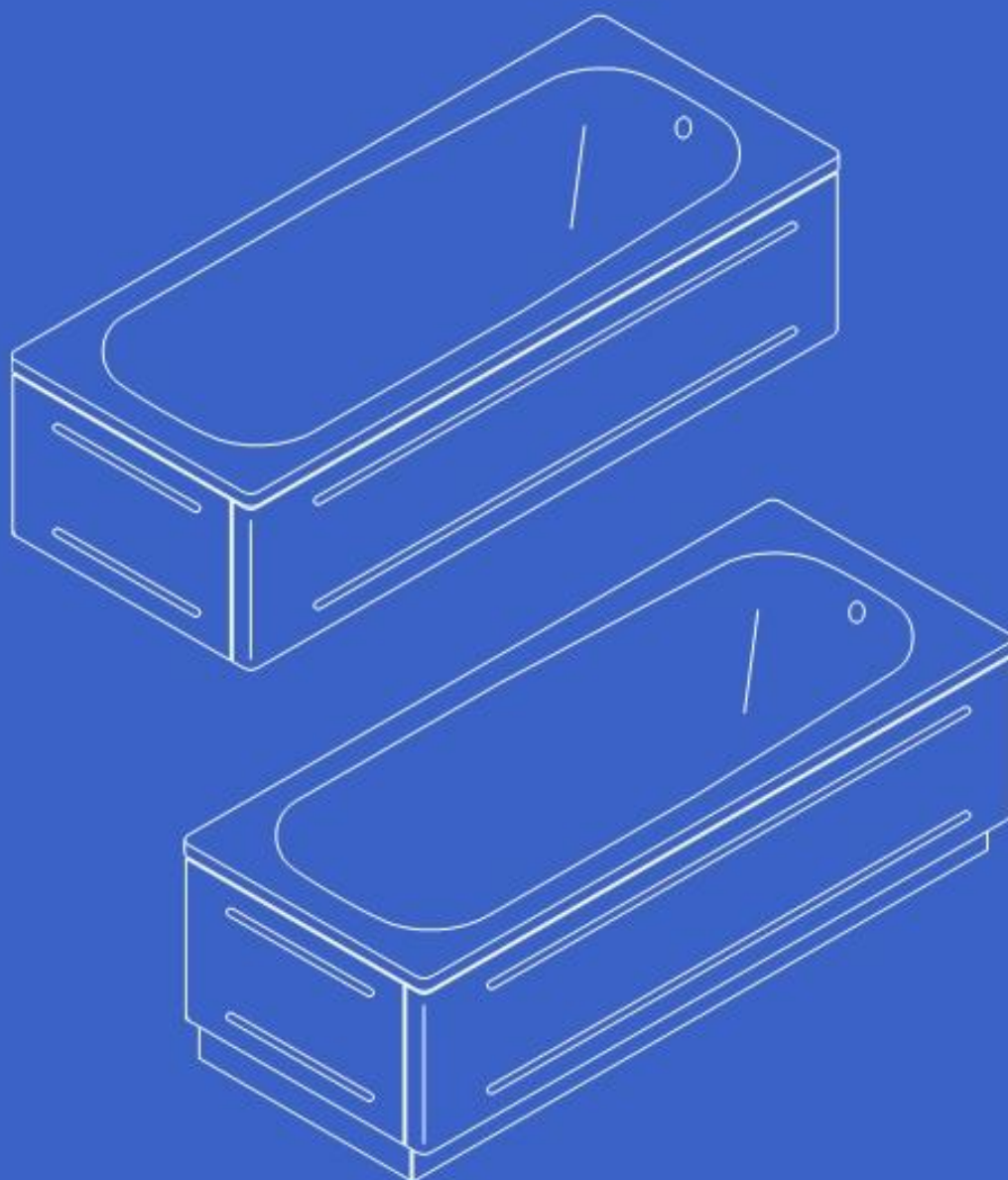


KALDEWEI

Europas Nr. 1 in Badewannen

MONTÁŽNÍ NÁVOD BAKO

Installation instructions
Instructions d'installation
Monteringsinstruktion
Monteringsvejledning
Monteringsveiledning



OBSAH

| | |
|---|----|
| POTŘEBNÉ NÁŘADÍ..... | 2 |
| MOŽNÉ STAVEBNÍ SITUACE | 2 |
| OBSAH DODÁVKY | 2 |
| PŘÍPRAVA TRUBKOVÉHO NOSIČE | 3 |
| MONTÁŽ TRUBKOVÉHO NOSIČE | 3 |
| MONTÁŽ PLASTOVÝCH OBJÍMEK | 3 |
| MONTÁŽ KOVOVÝCH PÁSKŮ | 4 |
| MONTÁŽ NOH | 4 |
| MONTÁŽ ROZPĚRKY (PODÉLNÝ PANEL DOLE)..... | 5 |
| PŘÍPRAVA ROZPĚRKY (PODÉLNÝ PANEL NAHOŘE)..... | 5 |
| MONTÁŽ ROZPĚRKY (PODÉLNÝ PANEL NAHOŘE) | 5 |
| MONTÁŽ ROZPĚRKY (BOČNÍ PANEL DOLE)..... | 5 |
| MONTÁŽ VANOVÝCH KOTEV | 6 |
| UZEMĚNÍ..... | 6 |
| ODPADNÍ A PŘEPADOVÁ SOUPRAVA | 6 |
| PŘÍPRAVA BOČNÍHO PANELU | 6 |
| MONTÁŽ BOČNÍHO PANELU | 7 |
| PŘÍPRAVA PODÉLNÉHO PANELU | 7 |
| MONTÁŽ PODÉLNÉHO PANELU | 8 |
| MONTÁŽ PODSTAVCE..... | 8 |
| SPÁROVÁNÍ | 9 |
| NÁHRADNÍ DÍLY | 10 |

MONTÁŽNÍ NÁVOD

V montážním návodu jsou použity následující piktogramy. Těmito piktogramy jsou vyznačeny pokyny a návody, které vyžadují zvláštní pozornost.



Může dojít k porušení funkce panelů.



Může dojít k újmě na Vašem zdraví nebo uživatele vany.

ZÁVAZNÉ MONTÁŽNÍ PŘEDPISY



Panely přepravujte jen v přepravním obalu a vylučte nepřiměřené zatížení.



Za škody vzniklé v důsledku nevhodného skladování a přepravy firma Kaldewei neručí.



Montáž smí provádět pouze odborná montážní firma.



Připojení uzemnění smí provádět pouze odborná elektroinstalační firma.



Všechny práce provádějte vhodným nářadím.



Chraňte povrch vany, panelů a obkladů během montáže před poškozením.



Při montáži odpadní a přepadové soupravy se řiďte pokyny výrobce.



Zabraňte znečištění jakéhokoliv druhu, zejména znečištění, v jehož důsledku by mohlo dojít při instalaci k ucpaní odpadu.

CZ

GB

F

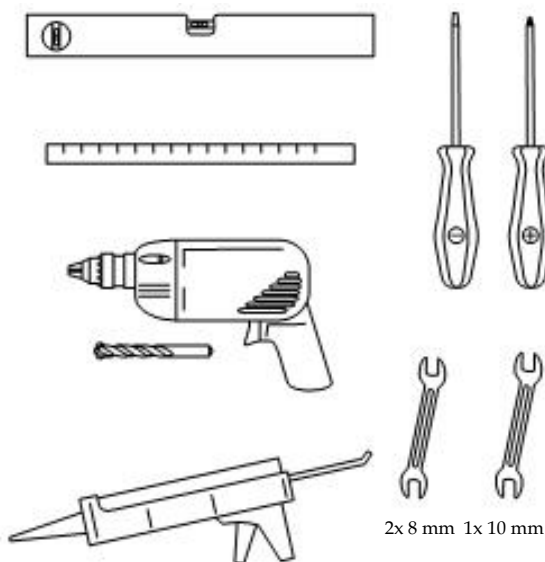
S

DK

N

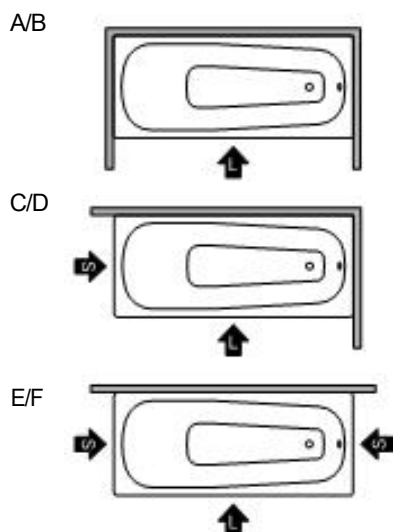
Montážní návod
Vodoinstalatér

POTŘEBNÉ NÁŘADÍ



2x 8 mm 1x 10 mm

MOŽNÉ STAVEBNÍ SITUACE



- A = montáž do niky bez podstavce
- B = montáž do niky s podstavcem
- C = montáž do rohu bez podstavce
- D = montáž do rohu s podstavcem
- E = montáž ke stěně bez podstavce
- F = montáž ke stěně s podstavcem
- L = podélný panel
- S = boční panel

Počet potřebných bočních panelů závisí na stavební situaci. Dále popsané pracovní kroky je třeba provést v souladu s tím.

OBSAH DODÁVKY

| A - F | | | | | |
|-------|--|----|----|--|----|
| S3 | | 1x | S5 | | 2x |
| S3 | | 1x | S5 | | 1x |
| S4 | | 4x | S5 | | 1x |
| S3 | | 4x | S5 | | 2x |
| S3 | | 2x | S6 | | 2x |
| S4 | | 2x | S4 | | 8x |

| A - F | | | | | |
|-------|--|----|----|--|----|
| S7 | | 1x | S7 | | 2x |
| S7 | | 2x | S5 | | 2x |

| | A | B | C | D | E | F |
|----|---|----|----|----|----|----|
| S8 | | 1x | | 1x | | 1x |
| S8 | | 2x | | 2x | | 2x |
| S8 | | 2x | | 2x | | |
| S8 | | 2x | | 2x | | |
| S8 | | 2x | | 3x | | 4x |
| S6 | | | 1x | 1x | 2x | 2x |
| S6 | | | 2x | 2x | 4x | 4x |
| S6 | | | 2x | 2x | 4x | 4x |
| S6 | | | 1x | 1x | 2x | 2x |
| S5 | | | 1x | | 2x | |
| S5 | | | | 1x | | 2x |
| S8 | | | | 1x | | 2x |
| S8 | | | | 1x | | 2x |
| S8 | | | | 1x | | 2x |

S1-S8 = použití jednotlivých dílů je popsáno na stranách 1 - 8

CZ

GB

F

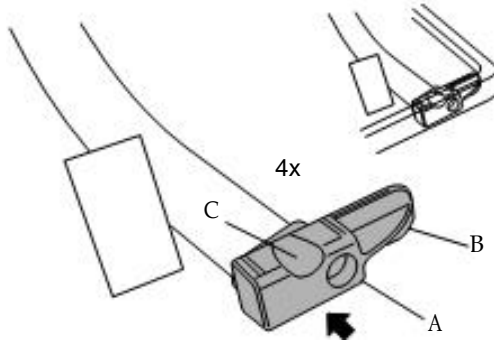
S

DK

N

Montážní návod
Vodoinstalatér

PŘÍPRAVA TRUBKOVÉHO NOSIČE

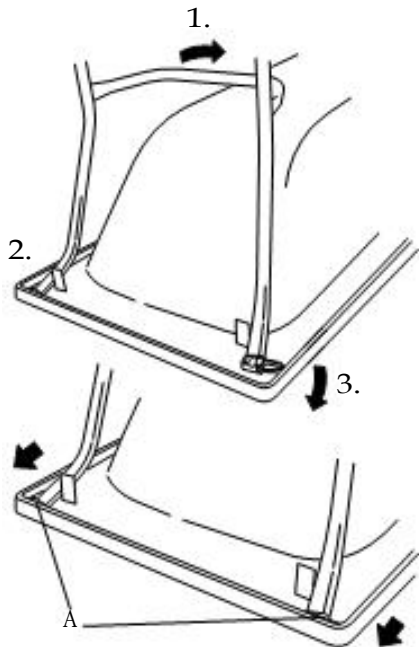
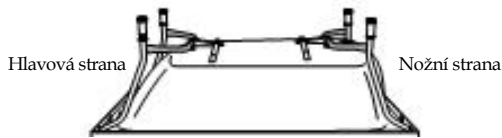


- Plastové díly (A) nasadíte na konce trubek.



V namontovaném stavu musí ramena (B) směřovat a vybrání (C) k podlaze. Dejte pozor na odlišná provedení (levé/pravé) a správné usazení na trubkový nosič.

MONTÁŽ TRUBKOVÉHO NOSIČE



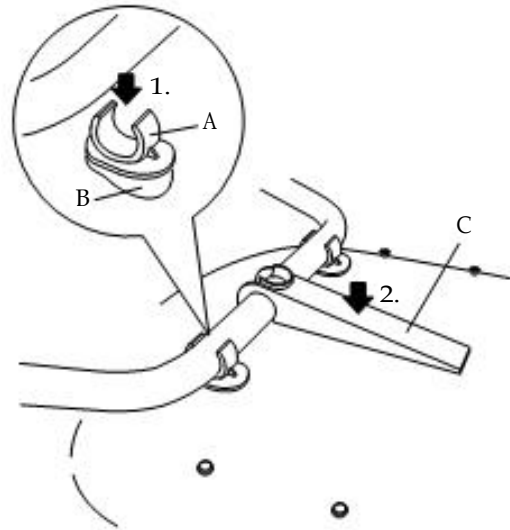
- Trubkový nosič vsadíte šikmo pod lem vany a otočte k okraji vany.



Plastové díly (A) musí přiléhat těsně k vnitřnímu okraji vany.

- Pracovní postup opakujte na druhém konci vany.

MONTÁŽ PLASTOVÝCH OBJÍMEK



- Objímku (A) upevníte co možná nejdále směrem ven a srovnáte.



Objímky musí být umístěny tak, ležely celou plochou na dně vany.

- Odstraňte ochrannou fólii (B) z objímky (A) a nalepte objímky na dno vany.



Podklad, na který budou nalepeny objímky, musí být zbaven prachu, odmaštěný a suchý.

- Plastový klín (C) nasadíte doprostřed mezi objímky (A).
- Pracovní postup zopakujte na druhém konci vany.

CZ

GB

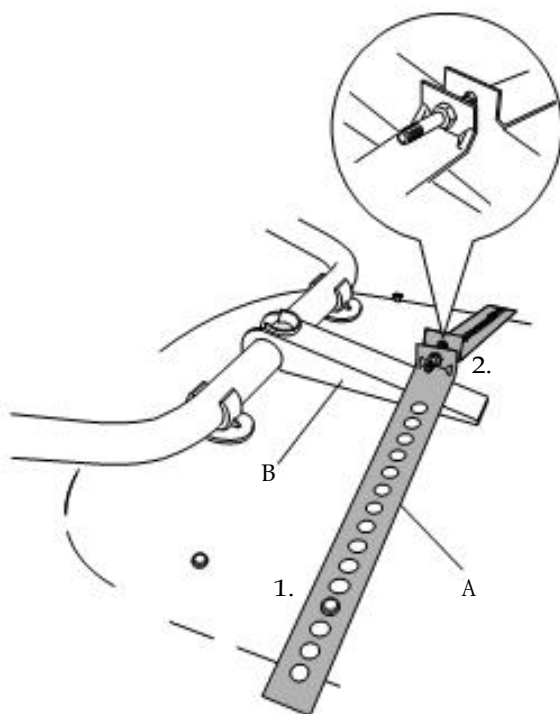
F

S

DK

N

Montážní návod
Vodoinstalatér

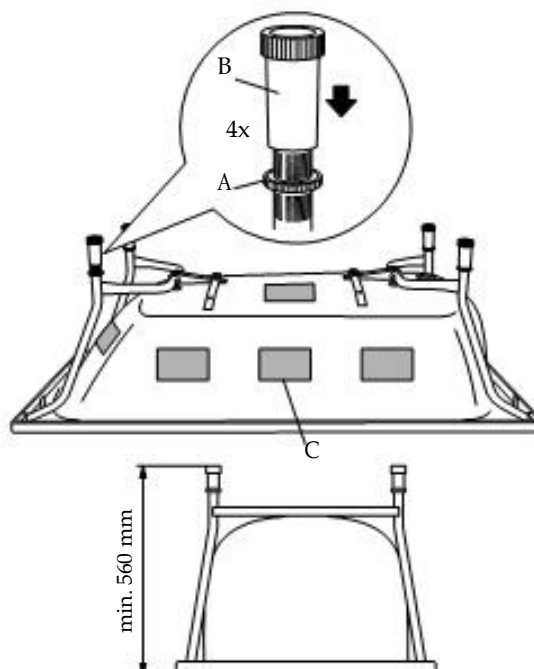


- Kovové pásky (A) zavěste na dno vany.

⚠ Kovové pásky (A) musí být na čepy zavěšeny tak, aby mezi nimi uprostřed byla vzdálenost ca. 1 cm.

⚠ Oko pro uzemnění musí být podle potřeby ohnuto tak, aby k němu dosáhl zemnicí kabel.

- Kovové pásky (A) spojte šestihřannou matkou.
- Plastový klín (B) pevně přitáhněte pomocí kovových pásek (A).
- Prověřte, zda trubkový nosič sedí pevně.
- Pracovní postup zopakujte na druhé straně vany.



- Našroubujte na trubkový nosič kroužek (A) nohy (B).
- Nastavte výšku vany na min. 560 mm.
- Nalepte tlumicí desky (C) podle vyobrazení.

⚠ Podklad, na který budou nalepeny tlumicí desky, musí být zbaven prachu, odmaštěný a suchý. Tlumicí desky pevně přitlačte celou plochou.

- Vanu usad'te ve dvou na vybrané místo.
- Vanu usad'te pomocí vodováhy na minimální výšku 560 mm.
- Nohy (B) zajistěte kroužkem (A) proti přenastavení.

CZ

GB

F

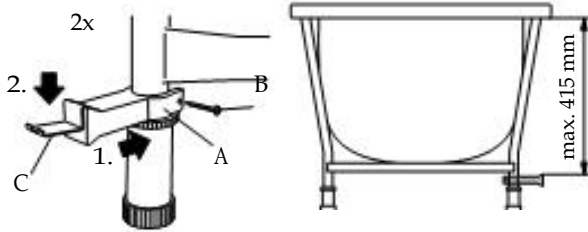
S

DK

N

Montážní návod
Vodoinstalatér

**MONTÁŽ ROZPĚRKY
(PODÉLNÝ PANEL DOLE)**

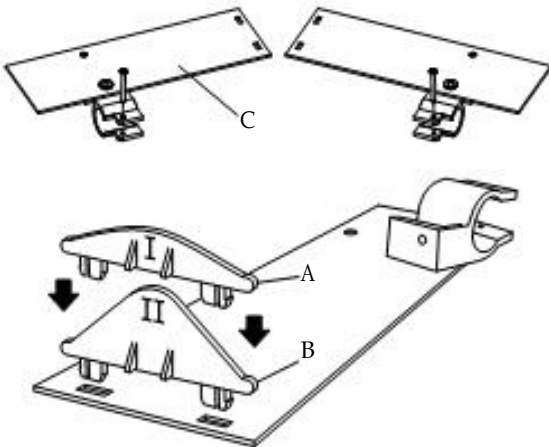


- Rozpěrku (A) nasadíte na trubkový nosič.
- Rozpěrku (A) upevníte šroubem (B).

Rozpěrky (A) musí být pevně připevněny k trubkovému rámu. Na rozpěrky se montují panely.

- Kovová péra (C) vsuňte do rozpěrek (A).
- Pracovní postup opakujte na druhém konci vany.

**PŘÍPRAVA ROZPĚRKY
(PODÉLNÝ PANEL NAHOŘE)**

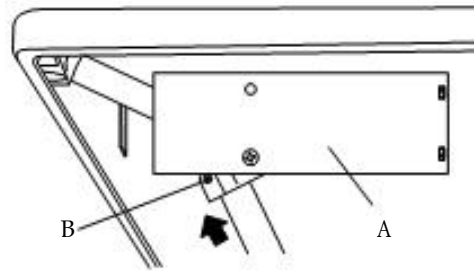


- Zacvakněte plastový díl (A/B) do rozpěrky (C).

Hlavová strana Nožní strana

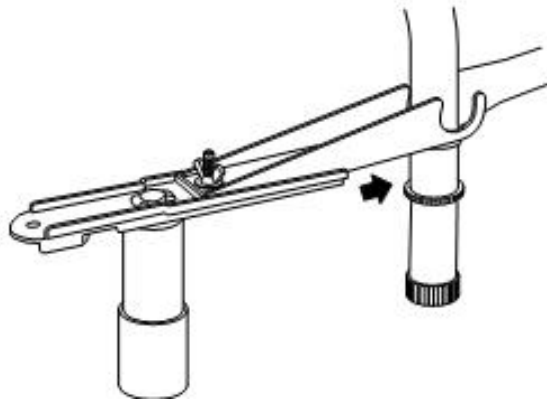
| | | |
|----------------------|-----|-----|
| Vany s šířkou 700 mm | (A) | (A) |
| Vany s šířkou 750 mm | (B) | (A) |

**MONTÁŽ ROZPĚRKY
(PODÉLNÝ PANEL NAHOŘE)**



- Objímku rozpěrky (A) nasuňte na trubkový nosič.
- Rozpěrku (A) posunujte vzhůru až na doraz, srovnejte a připevněte vruty (B).
- Pracovní postup opakujte na druhém konci vany.

**MONTÁŽ ROZPĚRKY
(BOČNÍ DÍL DOLE)**



- Rozpěrky (boční díl dole) nasadíte na zadní trubku trubkového nosiče (u stěny).

CZ

GB

F

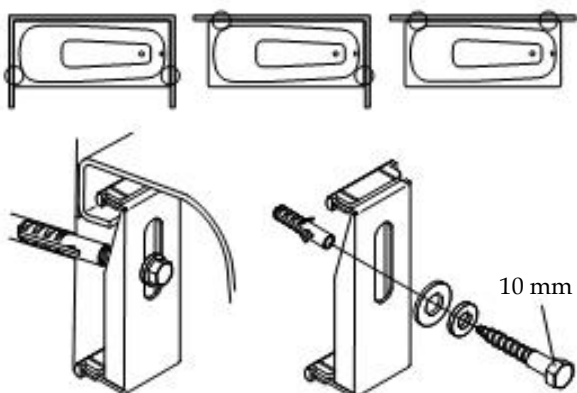
S

DK

N

**Montážní návod
Vodoinstalatér**

MONTÁŽ VANOVÝCH KOTEV



- Vanu ukotvíte vanovými kotvami, viz obrázek.



Hmoždinky nejsou předmětem dodávky. Použijte hmoždinky vhodné pro materiál, z něhož je zhotovena stěna.

UZEMNĚNÍ



- Uzemnění napojte na místní zemnicí lištu.

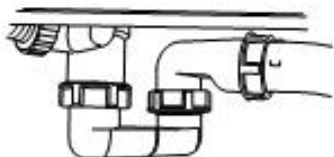


Uzemnění musí být provedeno v souladu s ČSN/STN 33 2000-7-701.



Uzemnění smí provést pouze autorizovaný elektroinstalatér.

ODPADNÍ A PŘEPADOVÁ SOUPRAVA

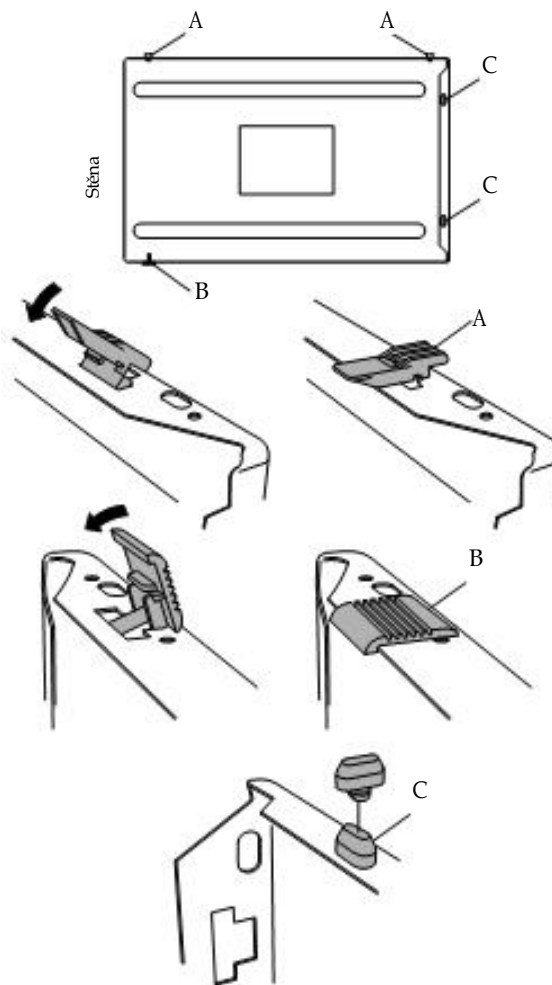


- Napojte odpadní a přepadovou soupravu na místní odpadní systém.



Při montáži odpadní a přepadové soupravy se řiďte pokyny výrobce.

PŘÍPRAVA BOČNÍHO PANELU



- Plastové díly (A, horní strana) zacvakněte do otvorů bočního panelu.



Plastové díly (A) musí být pevně zacvaknuty, aby bylo zajištěno bezpečné spojení panelu s vanou.

- Pracovní postup opakujte na druhé straně.
- Plastový díl (B, spodní strana) zacvakněte do otvoru na straně ke stěně.



Je možné použít oba podélné okraje panelu.

- Plastové díly (C, spojka podélného panelu) vložte do podélných otvorů bočního panelu a otočte o 90°.

CZ

GB

F

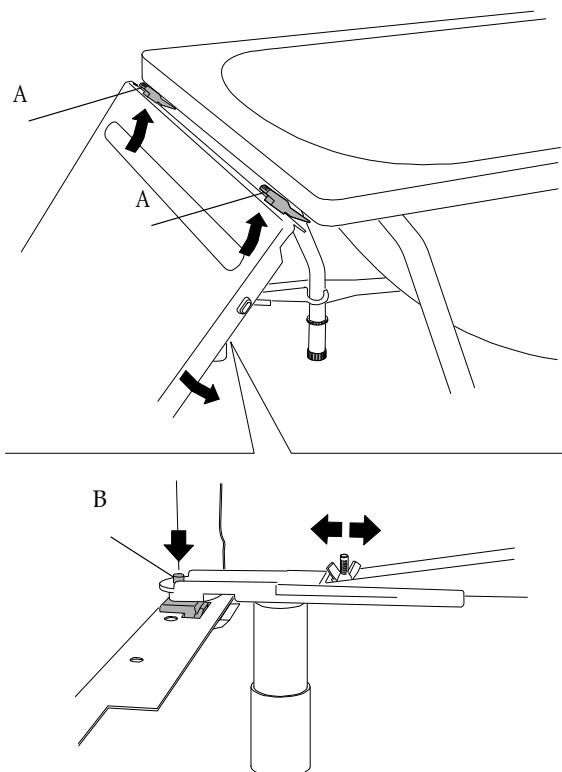
S

DK

N

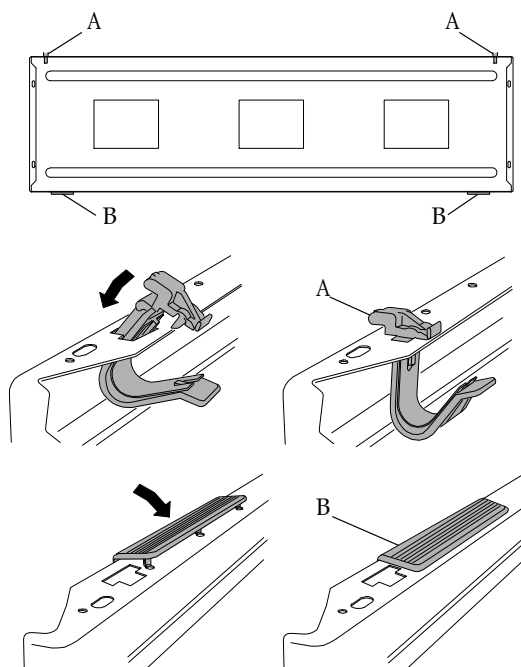
Montážní návod
Vodoinstalatér

MONTÁŽ BOČNÍHO PANELU



- Panel s plastovými díly (A) zavěste do okraje vany a opřete o dolní rozpěrky.
- Zasuňte kolík platového dílu (B) do rozpěrky.
- Pomocí podélného nastavení rozpěrky nastavte panel do svislé polohy
- Pevně utáhněte křídlovou matici.

PŘÍPRAVA PODÉLNÉHO PANELU



- Plastové díly (A, horní strana) zacvakněte do otvorů v podélném panelu.



Plastové díly (A) musí být pevně zacvaknuty, aby bylo zajištěno bezpečné spojení panelu s vanou.



Je možné použít oba podélné okraje panelu.

- Plastové díly (B, spodní strana) zacvakněte do otvorů v podélném panelu.

CZ

GB

F

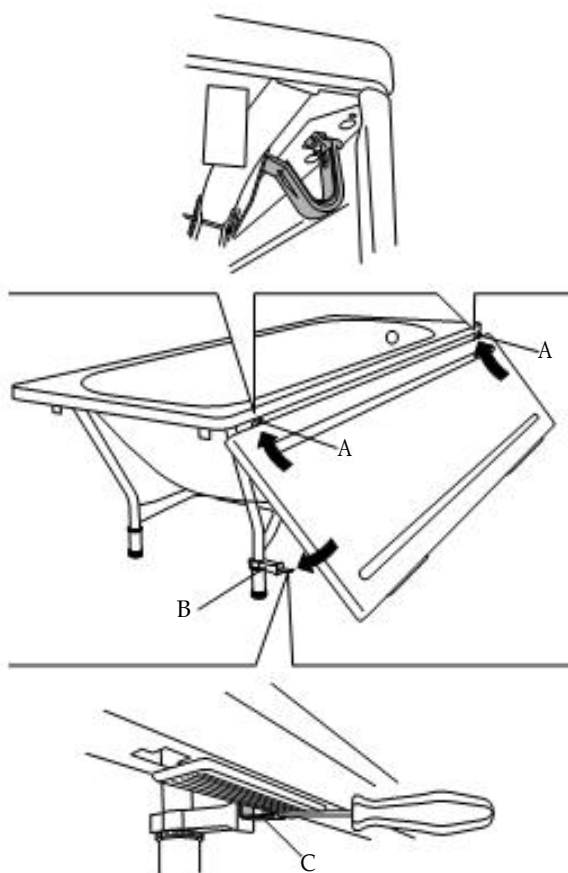
S

DK

N

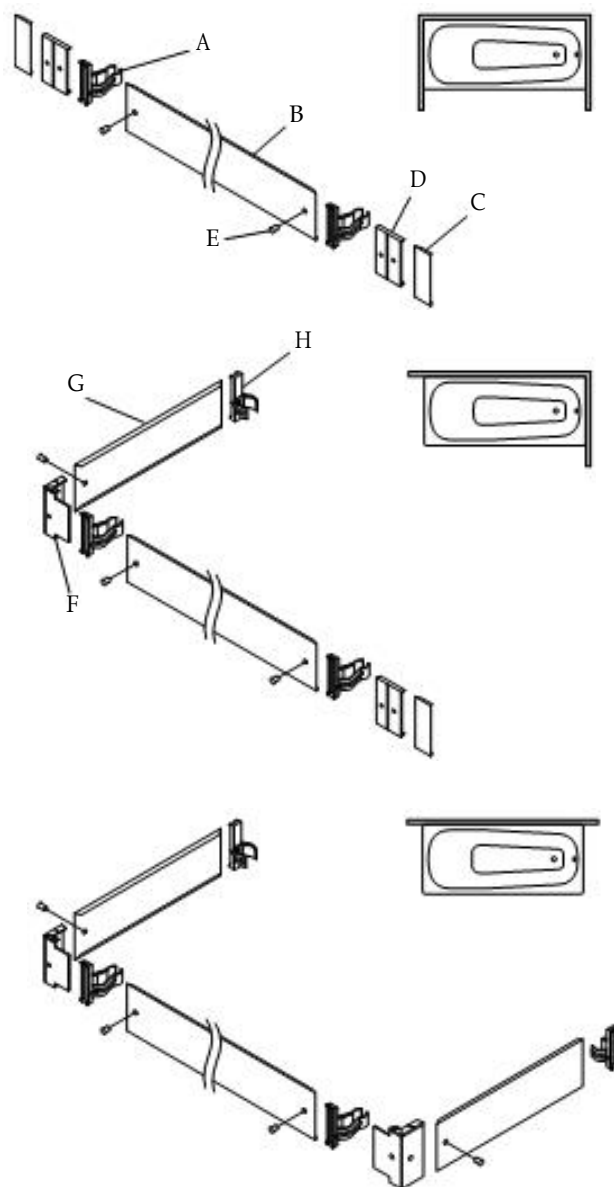
Montážní návod
Vodoinstalatér

MONTÁŽ PODÉLNÉHO PANELU



- Panel s plastovými díly (A) zavěste do okraje vany a opřete o rozpěrku (B, dole).
- Lehkým tlakem šroubováku na kovové péro (C) na rozpěrce (B, dole) zaklapněte panel a nastavte ho do svislé polohy.

MONTÁŽ PODSTAVCE



- Držák (A) zasuněte do podélného dílu (B) do polohy noh.

MONTÁŽ DO NIKY

- Prodloužení podstavce (C) se spojovacím dílem (D) vsuňte do podélného dílu (B).

MONTÁŽ DO ROHU/NASTĚNU

- Rohový díl (F) vsuňte do podélného dílu (B).
- Boční díl (G) vsuňte do rohového dílu (F).
- Držák (H) vsuňte do bočního dílu (G) do polohy rozpěrky.
- Vložte záslepky (E).
- Podstavec připevněte pomocí držáků (A/H) k nohám.

CZ

GB

F

S

DK

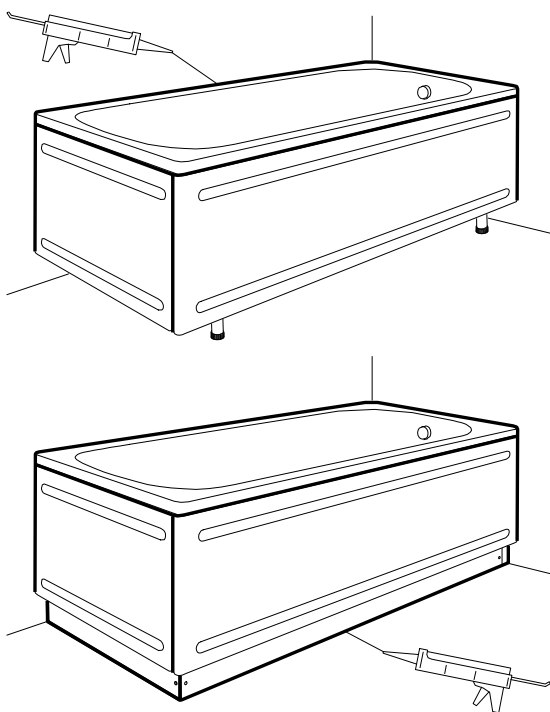
N

Montážní návod
Vodoinstalatér

SPÁROVÁNÍ

KALDEWEI

BAKO



- Po skončení všech prací musí být všechny spáry elasticky vyspárovány odpovídajícím těsnicím materiálem.



Při práci s montážním materiálem jako silikon se řiďte pokyny výrobce.

CZ

GB

F















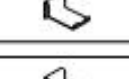
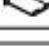
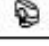




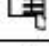


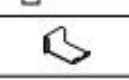

S













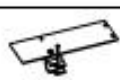
DK

N

Montážní návod
Vodoinstalatér

NÁHRADNÍ DÍLY

| | | |
|---|----|----------------|
|  | 2x | 6894.0001.0000 |
|  | 2x | |
|  | 2x | |
|  | 2x | 6894.0002.0000 |
|  | 2x | |
|  | 2x | |
|  | 2x | |
|  | 2x | 6894.0003.0000 |
|  | 2x | 6894.0004.0000 |
|  | 1x | 6894.0023.0000 |
|  | 2x | 6894.0005.0000 |
|  | 2x | |
|  | 1x | |
|  | 1x | |
|  | 1x | |
|  | 1x | |
|  | 1x | 6894.0006.0000 |
|  | 1x | 6894.0022.0000 |
|  | 1x | 6894.0007.0000 |
|  | 2x | 6894.0008.0000 |
|  | 2x | |
|  | 1x | |
|  | 1x | |
|  | 1x | |
|  | 1x | |
|  | 1x | 6894.0009.0000 |

| | | |
|---|----|----------------|
|  | 1x | 6894.0011.0000 |
|  | 1x | 6894.0012.0000 |
|  | 1x | 6894.0013.0000 |
|  | 1x | 6894.0014.0000 |
|  | 2x | |
|  | 1x | |
|  | 1x | 6894.0015.0000 |
|  | 1x | 6894.0016.0000 |
|  | 2x | 6894.0017.0000 |
|  | 1x | 6894.0018.0000 |
|  | 1x | 6894.0019.0000 |
|  | 1x | 6894.0020.0000 |
|  | 1x | 6894.0021.0000 |

CZ

GB

F

S

DK

N

Montážní návod
Vodoinstalatér

KALDEWEI

Europas Nr. 1 in Badewannen

Franz Kaldewei GmbH & Co. KG
Beckumer Straße 33-35
59229 Ahlen
Germany
Tel. +49 2382 785 0
Fax +49 2382 785 200
Internet: www.kaldewei.com