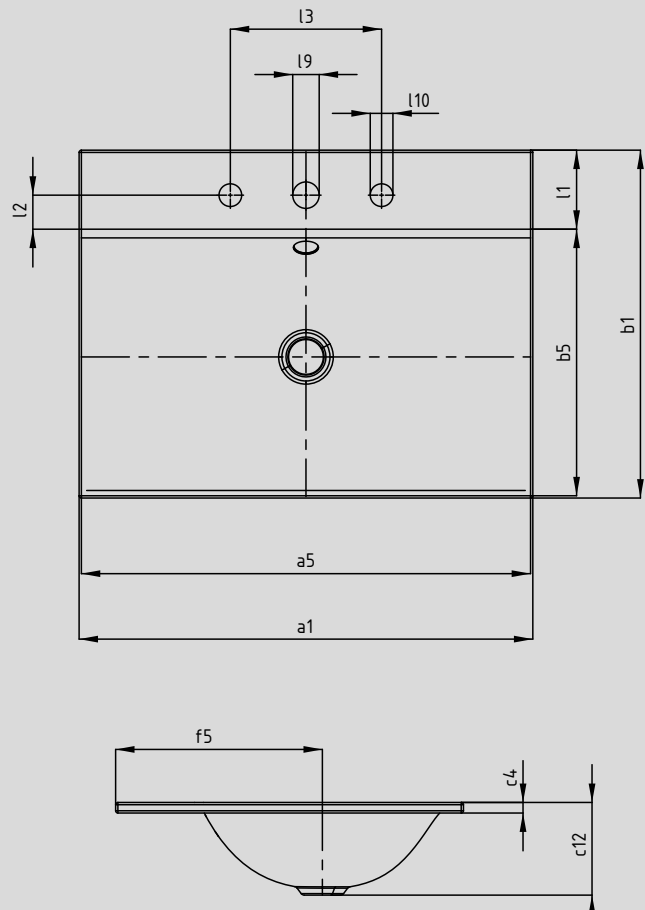


SILENIO LAVABO ENCASTRADO

- Diseño fluido y suave del lavabo acentuado por su labio inferior, que facilita una instalación prácticamente empotrada en la encimera o mueble mediante un montaje plano en la consola o el mueble
- Superficie generosa para grifería y accesorios individuales
- Realizado en acero vitrificado KALDEWEI
- Diseñado por Anke Salomon



Similar a las imágenes



N.º de modelo		3037	3038	3039
Longitud exterior	a ₁	600	900	1200 mm
Longitud interior	a ₅	594	894	1194 mm
Ancho exterior	b ₁	460	460	460 mm
Ancho interior	b ₅	352,5	352,5	352,5 mm
Altura del borde	c ₄	14	14	14 mm
Distancia superficie de espejo hasta borde inferior de estampación del desagüe	c ₁₂	123	123	123 mm
Distancia borde posterior hasta centro del agujero de desagüe	f ₅	273,4	273,4	273,4 mm
Profundidad banco de orificio para grifo	l ₁	104,5	104,5	104,5 mm
Distancia orificios para grifo hasta borde	l ₂	45	45	45 mm
Distancia orificios para grifo externos (con perforación triple para grifo)	l ₃	200	200	200 mm
Diámetro del orificio para grifo centro	l ₉	35	35	35 mm
Diámetro orificio para grifo exterior (solo con tres orificios para grifo)	l ₁₀	30	30	30 mm
Peso del lavabo vitrificado en kg		7,0	10,4	13,7