

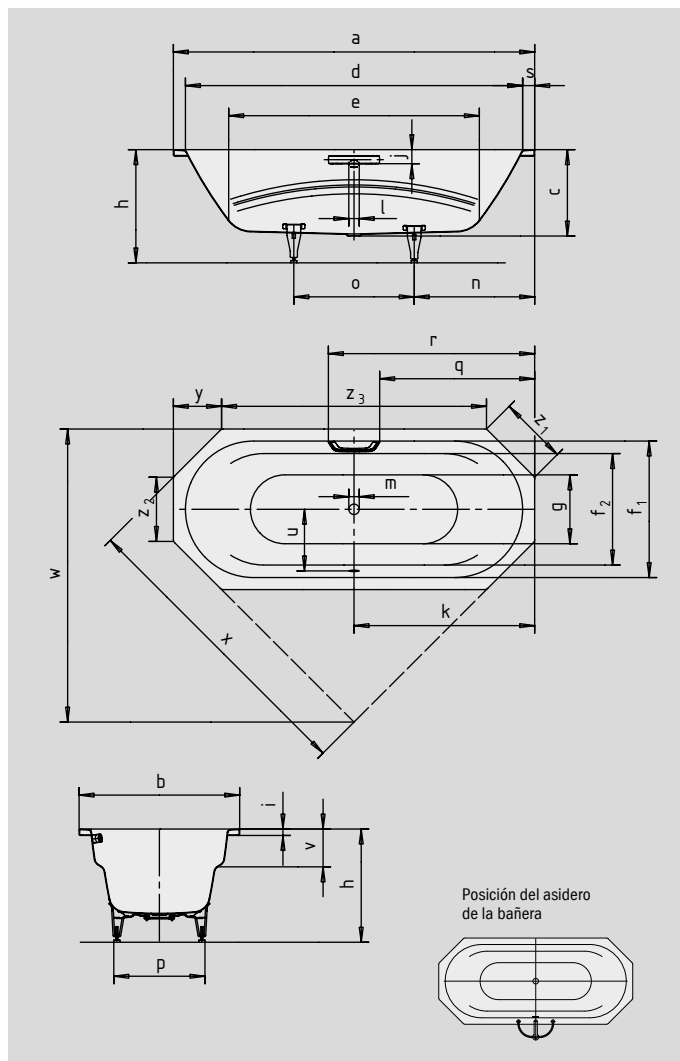
VAIO DUO 8

- Bañarse en pareja: dos inclinaciones de respaldo idénticas y desagüe en el centro
- Con apoyabrazos integrados
- Diversas posibilidades de montaje, también para montaje en esquina
- Realizada en acero vitrificado KALDEWEI



Ilustración similar

Si desea la bañera con orificios para el asidero a un lado, indique en el pedido la variante xxxx**1011**xxxx.



ASA DISCRETA OPULENCIA



N.º de modelo		953
Longitud exterior	a	1800 mm
Ancho exterior	b	800 mm
Profundidad	c	430 mm
Longitud interior (arriba)	d	1680 mm
Longitud interior (abajo)	e	1248 mm
Ancho interior (arriba)	f ₁ ; f ₂	680; 555 mm
Ancho interior (abajo)	g	496 mm
Altura con patas	h	550-590 mm
Altura del borde	i	32 mm
Distancia del canto superior al centro de rebosadero	j	70 mm
Distancia del borde de la bañera al centro del agujero de desagüe	k	900 mm
Diámetro agujero de rebosadero	l	52 mm
Diámetro agujero de desagüe	m	52 mm
Distancia lado pie borde de bañera a centro pata	n	600 mm
Distancia entre patas	o	600 mm
Ancho máxima de pata	p	455 mm
Distancia borde bañera (lado pie) a principio del asidero	q	772 mm
Distancia borde bañera (lado pie) a final del asidero	r	1028 mm
Ancho borde (lado respaldo)	s	60 mm
Distancia del centro del agujero de desagüe al centro del orificio de rebosadero	u	332 mm
Profundidad reposabrazos	v	180 mm
Medida de montaje; Longitud del lado; Bisel	w; x; y	1460; 1499; 240 mm
Longitud de los lados	z ₁ ; z ₂ ; z ₃	340; 320; 1320 mm
Contenido aprovechado** en litros		155
Peso de la bañera vitrificada en kg		49
Antideslizante parcial		∅ 435 mm
Antideslizante completo		900 x 300 mm

Queda reservado el derecho a realizar modificaciones técnicas a la fabricación, tolerancias y errores. Similar a las imágenes.
 ** Contenido aprovechado = contenido de agua menos un promedio de 70 litros de desplazamiento.