

SCONA

- Diseño armonioso con desagüe centrado
- Instalable de forma totalmente enrasada
- También disponible en los colores de la Coordinated Colours Collection
- Realizada en acero vitrificado KALDEWEI
- Tapa de desagüe enrasada en el plato de ducha (solo en combinación con los desagües KA 90)

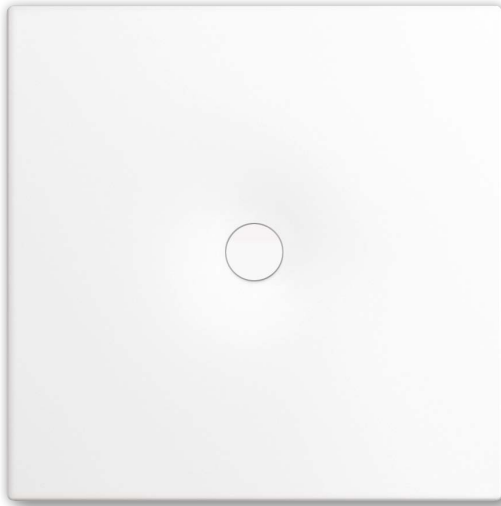
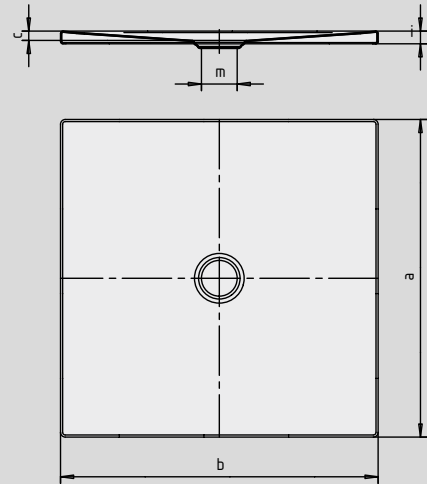


Ilustración similar

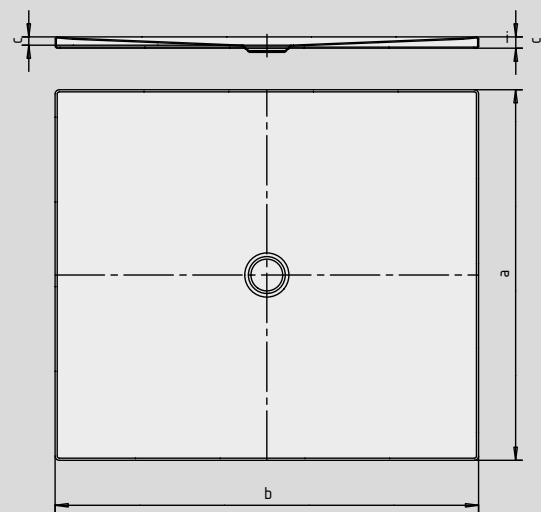
	Altura total	Altura de montaje
KA 90	103	81
KA 90 extraplano	92	70
KA 90 ultraplano	83	61
KA 90 vertical	49	81

Ver página 275.

Model 968

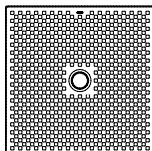


Model 977



SECURE⁺

N.º de modelo	968	969	970	972	974	975	976	919	977
Longitud exterior	a	1200	800	900	1000	700	750	800	1000 mm
Ancho exterior	b	1200	1300	1300	1300	1400	1400	1400	1400 mm
Profundidad	c	23	23	23	23	23	23	23	23 mm
Altura del borde	i	32	32	32	32	32	32	32	32 mm
Diámetro agujero de desagüe	m	90	90	90	90	90	90	90	90 mm
Peso del plato de ducha vitrificado en kg		37	26	30	34	25	27	29	31
Antideslizante parcial		492 x 492	492 x 492	492 x 492	492 x 492	492 x 492	492 x 492	492 x 492	492 x 492 mm
Antideslizante completo		1172 x 1172	740 x 1220	836 x 1220	932 x 1220	644 x 1316	692 x 1316	740 x 1316	836 x 1316
SECURE PLUS		Sup. uniforme	Sup. uniforme	Sup. uniforme	Sup. uniforme	Sup. uniforme	Sup. uniforme	Sup. uniforme	Sup. uniforme



TÜV Rheinland certifica que el esmalte antideslizante y el esmalte antideslizante completo y KALDEWEI SECURE PLUS de KALDEWEI presentan las siguientes propiedades:

- Grupo de evaluación **B** para zonas destinadas a andar con pies descalzos afectadas por la humedad (**DIN 51097**)
- Grupo de evaluación **R 10** para características resistentes al deslizamiento en espacios y áreas de trabajo con un elevado riesgo de deslizamiento (**DIN 51130**)

Todos los modelos SCONA están disponibles con **antideslizante parcial, antideslizante total y SECURE PLUS.**

El modelo 968 con SECURE PLUS o antideslizante total cumple con la norma de accesibilidad DIN 18040-2.