

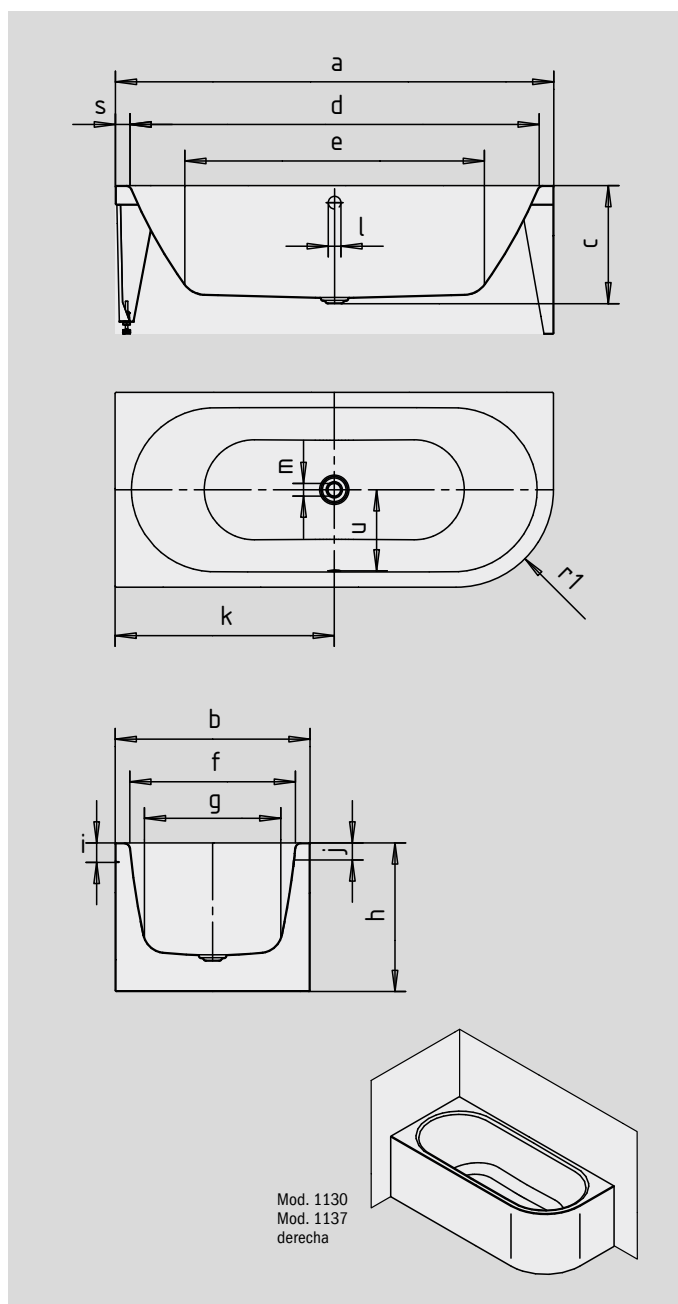
# MEISTERSTÜCK CENTRO DUO 1 DERECHA

## MONTAJE EN ESQUINA (2 LADOS)

- Bañera de acero vitrificado de alta calidad con una solución de revestimiento vitrificado de 2 lados
- Desarrollada especialmente para el montaje en esquina
- Disponible en las variantes izquierda y derecha
- Ennoblecida con un efecto perla exclusivo
- Ea sencillez purista y la elegancia sobria caracterizan esta bañera
- Tapa de desagüe y pomo del rebosadero vitrificados integrados en el diseño de la bañera (también disponible con función de llenado)
- Realizada en acero vitrificado KALDEWEI



Ilustración similar



N.º de modelo		1130	1137
Longitud exterior	a	1700	1800 mm
Ancho exterior	b	750	800 mm
Profundidad	c	485	485 mm
Longitud interior (arriba)	d	1580	1680 mm
<b>Longitud Interior (abajo)</b>	<b>e</b>	<b>1130</b>	<b>1230 mm</b>
Ancho interior (arriba)	f	630	680 mm
Ancho interior (abajo)	g	510	560 mm
Altura de la bañera	h	610	610 mm
Altura del borde	i	80	80 mm
Distancia del canto superior al centro de rebosadero	j	70	70 mm
Distancia del borde de la bañera al centro del agujero de desagüe	k	850	900 mm
Diámetro agujero de rebosadero	l	52	52 mm
Diámetro agujero de desagüe	m	52	52 mm
Radio exterior	r <sub>1</sub>	375	400 mm
Ancho borde (lado pie; lado longitudinal)	s	60	60 mm
Distancia del centro del agujero de desagüe al centro del orificio de rebosadero	u	307	332 mm
Contenido aprovechado** en litros		156	195
Peso de la bañera vitrificada en kg		99	108
Diámetro conexión desagüe		40/50	40/50 mm
Conexión grifería de llenado		1/2"	1/2"

Queda reservado el derecho a realizar modificaciones técnicas a la fabricación, tolerancias y errores. Similar a las imágenes.  
\*\* Contenido aprovechado = contenido de agua menos un promedio de 70 litros de desplazamiento.