

# CAYONOPLAN

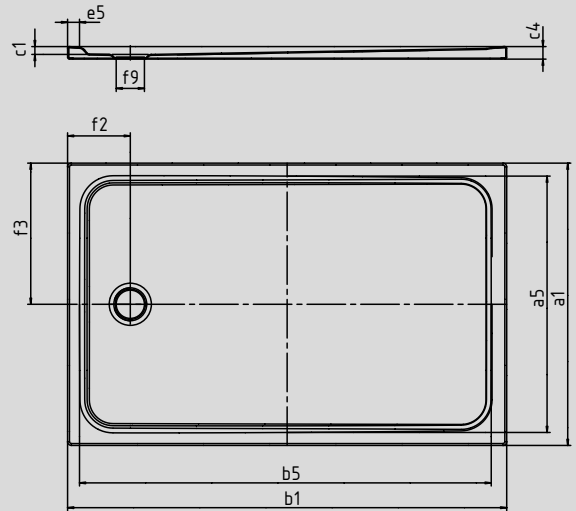
- Ducha enrasada
- Diseño clásico con contorno enmarcado
- Complemento perfecto para la familia de modelos CAYONO
- Amplia superficie útil gracias al desagüe lateral
- Realizada en acero vitrificado KALDEWEI



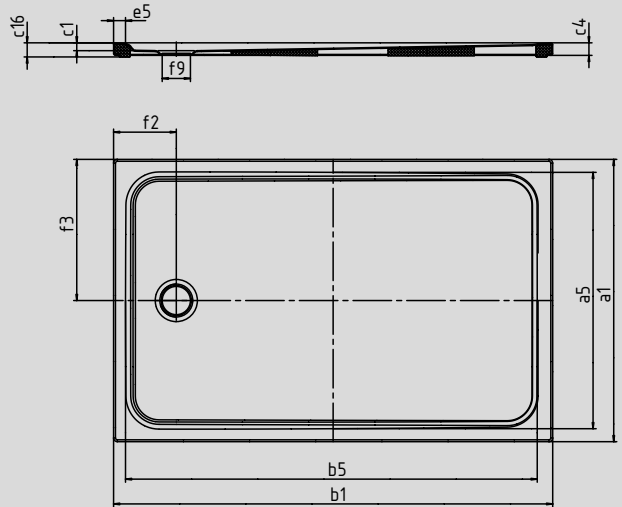
Similar a las imágenes

	Altura de montaje total	Altura de construcción
KA 90	105	81
KA 90 extraplano	94	70
KA 90 ultraplano	85	61
KA 90 vertical	49	81

Modelo 2266



Modelo 2266 con soporte de ducha extraplano



SECURE<sup>+</sup>

N.º de modelo		2276	2278	2279
Longitud exterior	a <sub>1</sub>	800	700	750 mm
Longitud interior	a <sub>5</sub>	690	590	640 mm
Ancho exterior	b <sub>1</sub>	1600	1700	1700 mm
Ancho interior	b <sub>5</sub>	1490	1590	1590 mm
Profundidad interior	c <sub>1</sub>	25	25	25 mm
Altura del borde	c <sub>4</sub>	40	40	40 mm
Altura con soporte de bañera	c <sub>16</sub>	45	45	45 mm
Ancho del borde	e <sub>5</sub>	50	50	50 mm
Distancia del borde de la bañera al centro del agujero de desagüe	f <sub>2</sub>	200	200	200 mm
Distancia del borde de la bañera al centro del agujero de desagüe	f <sub>3</sub>	400	350	375 mm
Diámetro agujero de desagüe	f <sub>9</sub>	90	90	90 mm
Peso del plato de ducha vitrificado en kg		32	29	33,5
Antideslizante parcial		555 x 855	395 x 855	395 x 855 mm
Antideslizante completo		615 x 1435	535 x 1535	575 x 1535 mm
SECURE PLUS		en toda la superficie	en toda la superficie	en toda la superficie



TÜV Rheinland confirma que el Antideslizante parcial, el Antideslizante completo y KALDEWEI SECURE PLUS de KALDEWEI presentan las siguientes características:

- Grupo de clasificación **B** correspondiente a zonas húmedas por las que se transita descalzo (**DIN 51097**)
- Grupo de clasificación **R 10** correspondiente a propiedades antideslizantes en locales y zonas de trabajo con alto riesgo de resbalamiento (**DIN 51130**)

Todos los modelos CAYONOPLAN están disponibles con **Antideslizante parcial, Antideslizante completo y SECURE PLUS.**