

# CAYONOPLAN

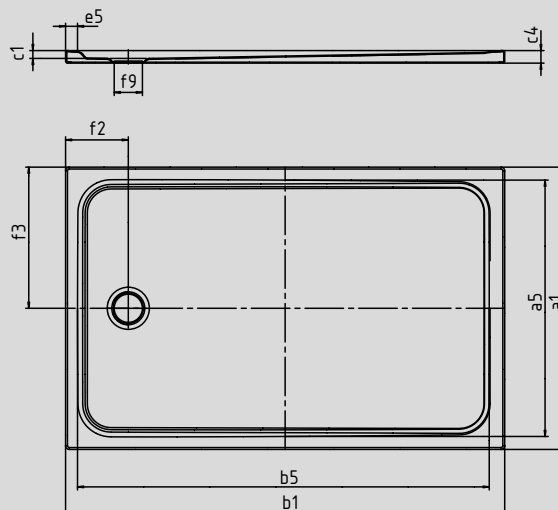
- Ducha enrasada
- Diseño clásico con contorno enmarcado
- Complemento perfecto para la familia de modelos CAYONO
- Amplia superficie útil gracias al desagüe lateral
- Realizada en acero vitrificado KALDEWEI



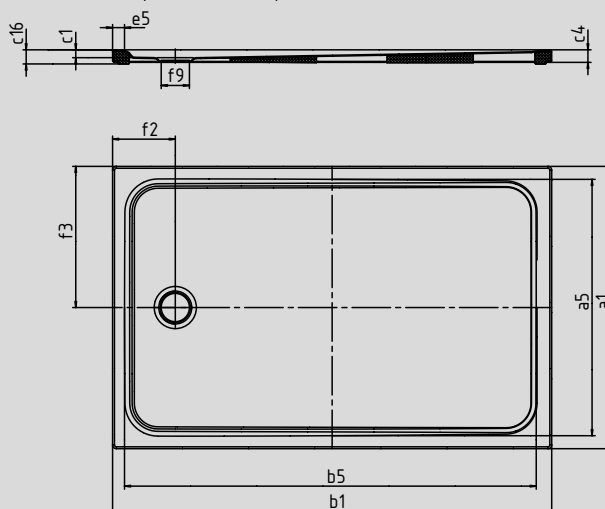
Similar a las imágenes

	Altura de montaje total	Altura de construcción
KA 90	105	81
KA 90 extraplano	94	70
KA 90 ultraplano	85	61
KA 90 vertical	49	81

Modelo 2266



Modelo 2266 con soporte de ducha extraplano



SECURE<sup>+</sup>

N.º de modelo		2270	2271	2272	2275
Longitud exterior	a <sub>1</sub>	750	800	900	750 mm
Longitud interior	a <sub>5</sub>	640	690	790	640 mm
Ancho exterior	b <sub>1</sub>	1500	1500	1500	1600 mm
Ancho interior	b <sub>5</sub>	1390	1390	1390	1490 mm
Profundidad interior	c <sub>1</sub>	25	25	25	25 mm
Altura del borde	c <sub>4</sub>	40	40	40	40 mm
Altura con soporte de bañera	c <sub>16</sub>	45	45	45	45 mm
Ancho del borde	e <sub>5</sub>	50	50	50	50 mm
Distancia del borde de la bañera al centro del agujero de desagüe	f <sub>2</sub>	200	200	200	200 mm
Distancia del borde de la bañera al centro del agujero de desagüe	f <sub>3</sub>	375	400	450	375 mm
Diámetro agujero de desagüe	f <sub>9</sub>	90	90	90	90 mm
Peso del plato de ducha vitrificado en kg		30	32	36	31
Antideslizante parcial		395 x 855	555 x 855	555 x 855	395 x 855 mm
Antideslizante completo		575 x 1335	615 x 1335	695 x 1335	575 x 1435 mm
SECURE PLUS		en toda la superficie	en toda la superficie	en toda la superficie	en toda la superficie



TÜV Rheinland confirma que el Antideslizante parcial, el Antideslizante completo y KALDEWEI SECURE PLUS de KALDEWEI presentan las siguientes características:

- Grupo de clasificación **B** correspondiente a zonas húmedas por las que se transita descalzo (**DIN 51097**)
- Grupo de clasificación **R 10** correspondiente a propiedades antideslizantes en locales y zonas de trabajo con alto riesgo de resbalamiento (**DIN 51130**)

Todos los modelos CAYONOPLAN están disponibles con **Antideslizante parcial, Antideslizante completo y SECURE PLUS.**