

CAYONOPLAN

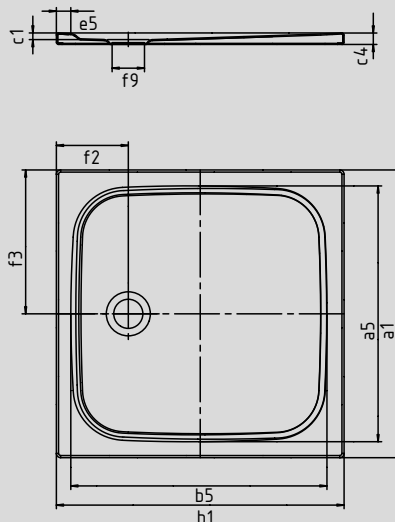
- Ducha enrasada
- Diseño clásico con contorno enmarcado
- Complemento perfecto para la familia de modelos CAYONO
- Amplia superficie útil gracias al desagüe lateral
- Realizada en acero vitrificado KALDEWEI



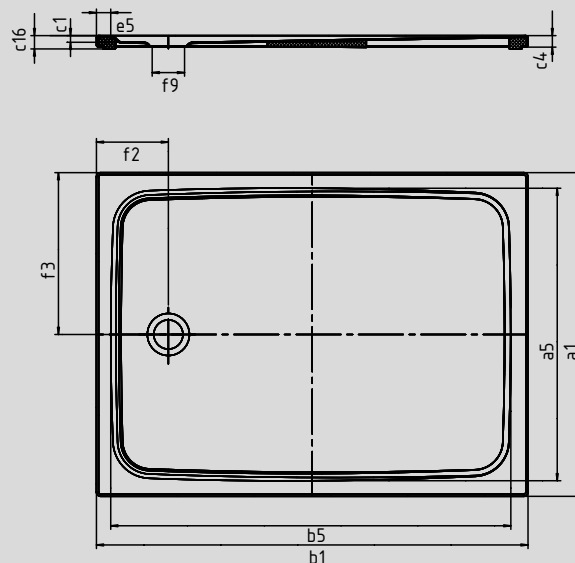
Similar a las imágenes

	Altura de montaje total	Altura de construcción
KA 90	98	81
KA 90 extraplano	87	70
KA 90 ultraplano	78	61
KA 90 vertical	49	81

Modelo 2251



Modelo 2255 con soporte de ducha extraplano



SECURE⁺

N.º de modelo		2262	2263
Longitud exterior	a ₁	800	900 mm
Longitud interior	a ₅	690	790 mm
Ancho exterior	b ₁	1200	1200 mm
Ancho interior	b ₅	1090	1090 mm
Profundidad interior	c ₁	18	18 mm
Altura del borde	c ₄	32	32 mm
Altura con soporte de bañera	c ₁₆	37	37 mm
Ancho del borde	e ₅	50	50 mm
Distancia del borde de la bañera al centro del agujero de desagüe	f ₂	200	200 mm
Distancia del borde de la bañera al centro del agujero de desagüe	f ₃	400	450 mm
Diámetro agujero de desagüe	f ₉	90	90 mm
Peso del plato de ducha vitrificado en kg		25	29
Antideslizante parcial		375 x 535	375 x 535 mm
Antideslizante completo		615 x 1035	695 x 1035 mm
SECURE PLUS		en toda la superficie	en toda la superficie



TÜV Rheinland confirma que el Antideslizante parcial, el Antideslizante completo y KALDEWEI SECURE PLUS de KALDEWEI presentan las siguientes características:

- Grupo de clasificación **B** correspondiente a zonas húmedas por las que se transita descalzo (**DIN 51097**)
- Grupo de clasificación **R 10** correspondiente a propiedades antideslizantes en locales y zonas de trabajo con alto riesgo de resbalamiento (**DIN 51130**)

Todos los modelos CAYONOPLAN están disponibles con **Antideslizante parcial, Antideslizante completo y SECURE PLUS**.