

CAYONOPLAN

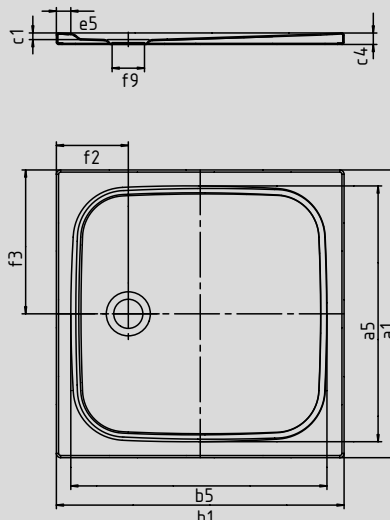
- Ducha enrasada
- Diseño clásico con contorno enmarcado
- Complemento perfecto para la familia de modelos CAYONO
- Amplia superficie útil gracias al desagüe lateral
- Realizada en acero vitrificado KALDEWEI



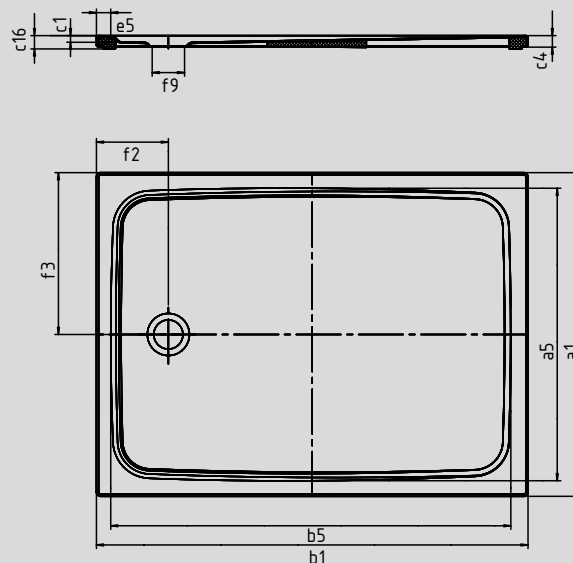
Similar a las imágenes

	Altura de montaje total	Altura de construcción
KA 90	98	81
KA 90 extraplano	87	70
KA 90 ultraplano	78	61
KA 90 vertical	49	81

Modelo 2251



Modelo 2255 con soporte de ducha extraplano



SECURE⁺

N.º de modelo		2251	2254	2255	2256
Longitud exterior	a ₁	800	900	750	800 mm
Longitud interior	a ₅	690	790	640	690 mm
Ancho exterior	b ₁	800	900	1000	1000 mm
Ancho interior	b ₅	690	790	890	890 mm
Profundidad interior	c ₁	18	18	18	18 mm
Altura del borde	c ₄	32	32	32	32 mm
Altura con soporte de bañera	c ₁₆	37	37	37	37 mm
Ancho del borde	e ₅	50	50	50	50 mm
Distancia del borde de la bañera al centro del agujero de desagüe	f ₂	200	200	200	200 mm
Distancia del borde de la bañera al centro del agujero de desagüe	f ₃	400	450	375	400 mm
Diámetro agujero de desagüe	f ₉	90	90	90	90 mm
Peso del plato de ducha vitrificado en kg		18	22	19,5	21,5
Antideslizante parcial		355 x 355	355 x 355	375 x 535	375 x 535 mm
Antideslizante completo		615 x 635	695 x 735	575 x 835	615 x 835 mm
SECURE PLUS		en toda la superficie	en toda la superficie	en toda la superficie	en toda la superficie



TÜV Rheinland confirma que el Antideslizante parcial, el Antideslizante completo y KALDEWEI SECURE PLUS de KALDEWEI presentan las siguientes características:

- Grupo de clasificación **B** correspondiente a zonas húmedas por las que se transita descalzo (**DIN 51097**)
- Grupo de clasificación **R 10** correspondiente a propiedades antideslizantes en locales y zonas de trabajo con alto riesgo de resbalamiento (**DIN 51130**)

Todos los modelos CAYONOPLAN están disponibles con **Antideslizante parcial, Antideslizante completo y SECURE PLUS**.