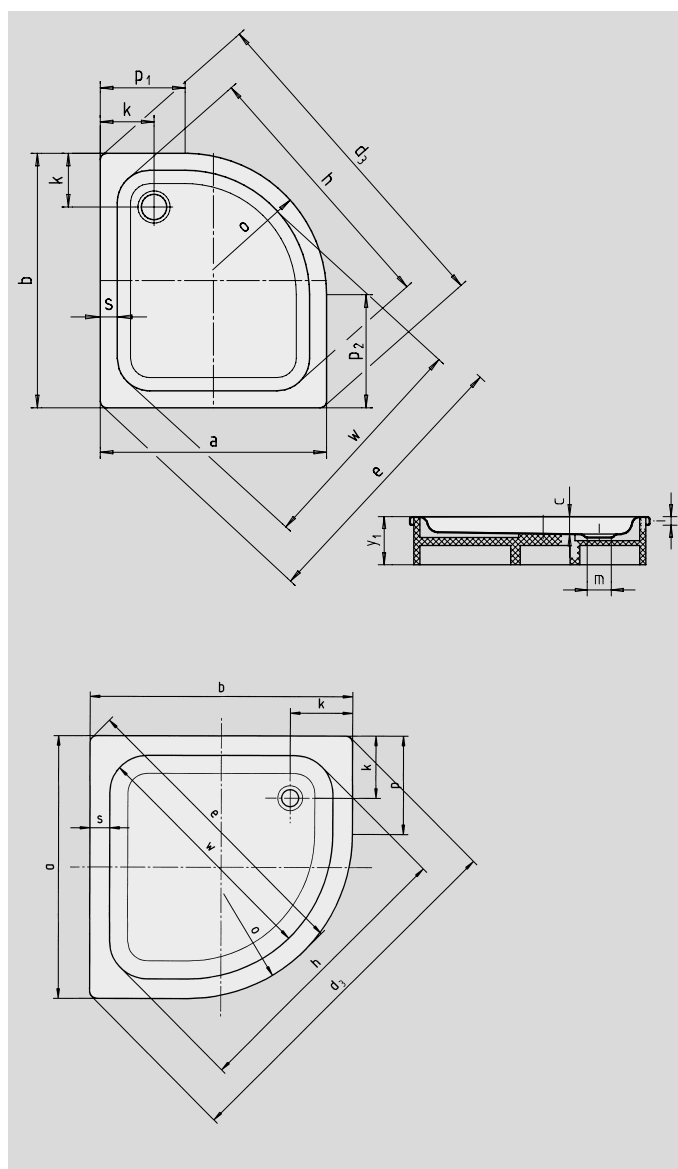


ZIRKON

- Klarowna forma, duża powierzchnia
- Odpływ umieszczony z boku
- Elegancki, funkcjonalny, półokrągły kształt sprzyja inteligentnej zabudowie nawet na najmniejszej przestrzeni
- Wykonany ze stali emaliowanej KALDEWEI
- Pokrywa odpływu zintegrowana z brodzikiem (tylko w połączeniu z syfonem KA 90)



	Całkowita wysokość zabudowy	Wysokość syfonu
KA 90	145	81
KA 90 płaski	134	70
KA 90 superpłaski	125	61
KA 90 pionowy	49	81

Patrz strona 267.

Model		511	513	510
Długość zewnętrzna	a	800	900	1000 mm
Szerokość zewnętrzna	b	800	900	1000 mm
Głębokość	c	65	65	65 mm
Długość zewnętrzna – po przekątnej	d ₃	1115	1256	1397 mm
Szerokość zewnętrzna – po przekątnej	e	916	1057	1198 mm
Długość wewnętrzna – po przekątnej	h	876	1018	1149 mm
Wysokość obrzeża	i	32	32	32 mm
Odległość od obrzeża do środka odpływu	k	190	190	190 mm
Srednica odpływu	m	90	90	90 mm
Promień	e	500	500	500 mm
Długość ramienia	p	300	400	500 mm
Długość ramienia	p ₁	-	-	- mm
Długość ramienia	p ₂	-	-	- mm
Szerokość obrzeża	s	55	55	55 mm
Szerokość wewnętrzna – po przekątnej	w	742	883	1015 mm
Wysokość z nośnikiem	y ₁	160	160	160 mm
Waga poemaliowanego brodzika w kg		17	22	26
Wykończenie przeciwpoślizgowe		Ø 435	Ø 435	Ø 588 mm