

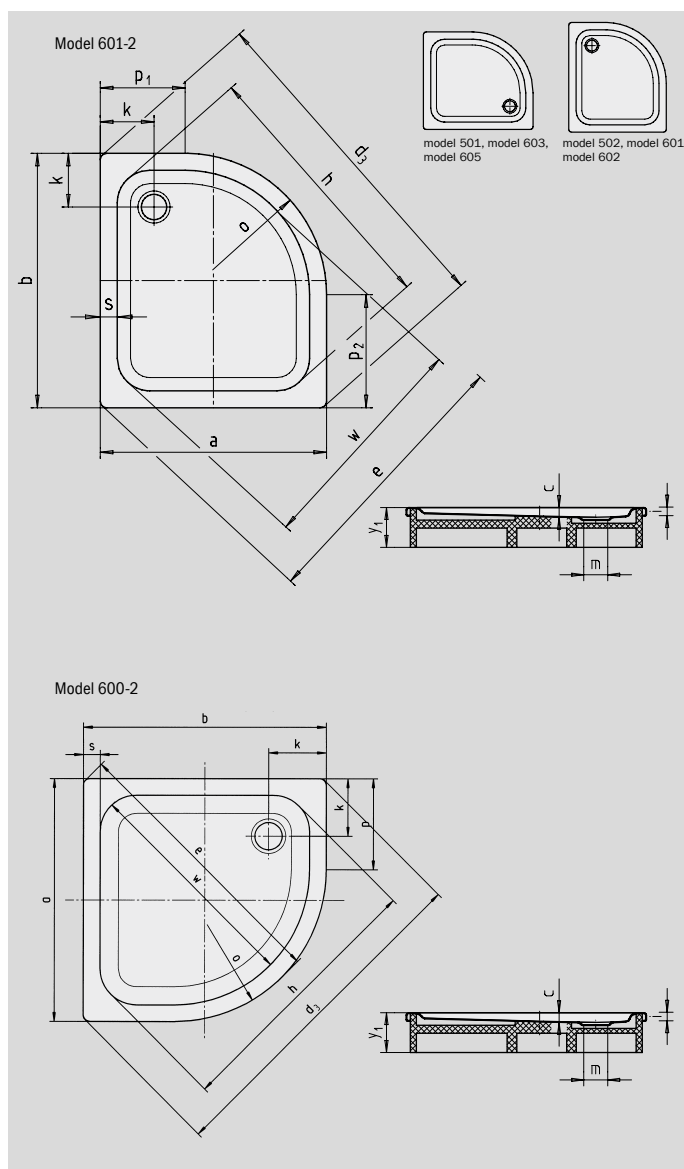
ZIRKON

- Klarowna forma, duża powierzchnia
- Odpływ umieszczony z boku
- Elegancki, funkcjonalny, półokrągły kształt sprzyja inteligentnej zabudowie nawet na najmniejszej przestrzeni
- Wykonany ze stali emaliowanej KALDEWEI
- Pokrywa odpływu zintegrowana z brodzikiem (tylko w połączeniu z syfonem KA 90)



	Całkowita wysokość zabudowy	Wysokość syfonu
KA 90	115	81
KA 90 płaski	104	70
KA 90 superpłaski	95	61
KA 90 pionowy	49	81

Patrz strona 267.



Model		501	600	603	605	502	601	604	602	606
Długość zewnętrzna	a	900	800	900	1000	750	800	900	800	1000 mm
Szerokość zewnętrzna	b	750	800	800	800	900	900	900	1000	1000 mm
Głębokość	c	35	35	35	35	35	35	35	35	35 mm
Długość zewnętrzna - po przekątnej	d ₃	1155	1115	1185	1262	1155	1185	1256	1262	1397 mm
Szerokość zewnętrzna - po przekątnej	e	964	916	990	1075	964	990	1057	1075	1198 mm
Długość wewnętrzna - po przekątnej	h	910	866	940	1020	910	940	1007	1020	1150 mm
Wysokość obrzeża	i	32	32	32	32	32	32	32	32	32 mm
Odległość od obrzeża do środka odpływu	k	190	190	190	190	190	190	190	190	190 mm
Średnica odpływu	m	90	90	90	90	90	90	90	90	90 mm
Promień	o	500	500	500	500	500	500	500	500	500 mm
Długość ramienia	p	-	300	-	-	-	-	400	-	500 mm
Długość ramienia	p ₁	400	-	400	500	250	300	-	300	- mm
Długość ramienia	p ₂	250	-	300	300	400	400	-	500	- mm
Szerokość obrzeża	s	60	60	60	60	60	60	60	60	60 mm
Szerokość wewnętrzna - po przekątnej	w	792	730	812	903	792	812	870	903	1015 mm
Wysokość z nośnikiem	y ₁	130	130	130	130	130	130	130	130	130 mm
Waga poemaliowanego brodzika w kg		17	17	19	21	17	19	22	21	25
Wykończenie przeciwpoślizgowe		Ø 435	Ø 435	Ø 435	Ø 435	Ø 435	Ø 435	Ø 435	Ø 435	Ø 588 mm

Zmiany techniczne i tolerancje wymiarów zastrzeżone.

KALDEWEI