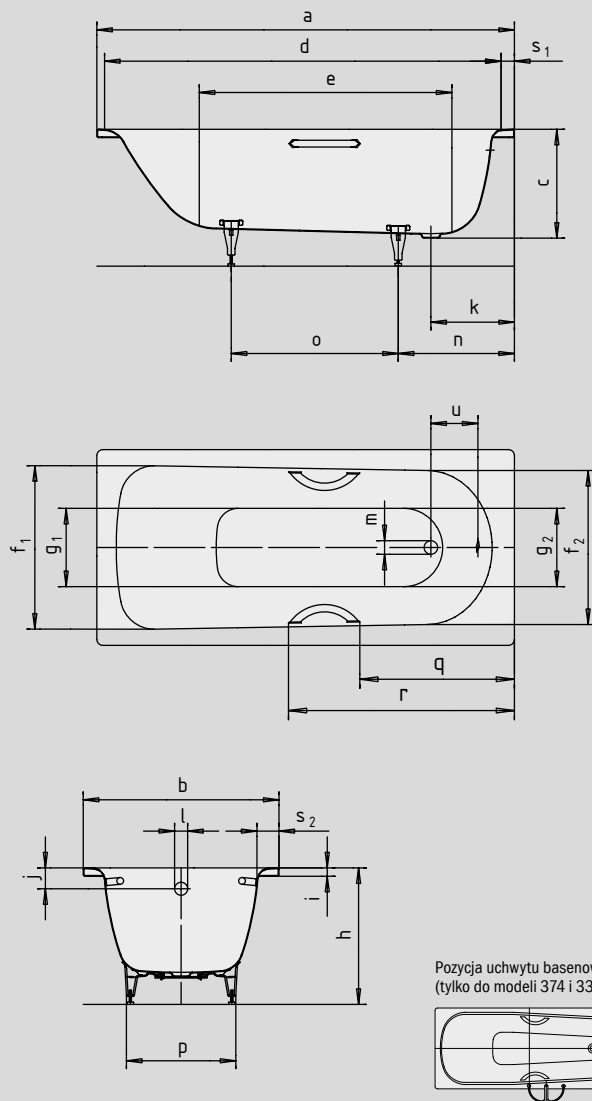


# SANIFORM PLUS

## SANIFORM PLUS STAR

- Jednoosobowa wanna z odpływem umieszczonym po stronie stóp
- Klasyczna wersja prostokątna
- Dostępna również z uchwytami
- Wykonana ze stali emaliowanej KALDEWEI



Model		360-1/330	361-1/331	362-1/332	363-1/335	371-1/334	372-1/333	373-1/336	374/338*	375-1/337
Długość zewnętrzna	a	1400	1500	1600	1700	1700	1600	1700	1750	1800 mm
Szerokość zewnętrzna	b	700	700	700	700	730	750	750	750	800 mm
Głębokość	c	410	410	410	410	410	410	410	430	430 mm
Długość wewnętrzna (w górnej części)	d	1230	1330	1430	1530	1530	1430	1530	1630	1630 mm
<b>Długość wewnętrzna (dno)</b>	<b>e</b>	<b>850</b>	<b>950</b>	<b>1050</b>	<b>1150</b>	<b>1150</b>	<b>1050</b>	<b>1150</b>	<b>1200</b>	<b>1250 mm</b>
Szerokość wewnętrzna (w górnej części)	f <sub>1</sub> ; f <sub>2</sub>	550; 530	550; 530	550; 530	550; 530	550; 530	600; 580	600; 580	630; 560	675; 640 mm
Szerokość wewnętrzna (dno)	g <sub>1</sub> ; g <sub>2</sub>	390; 350	390; 350	390; 350	390; 350	390; 350	440; 400	440; 400	430; 380	520; 450 mm
Wysokość wanny z nogami	h	545-560	545-560	545-560	545-560	545-560	545-560	545-560	565-580	555-560 mm
Wysokość obrzeża	i	32	32	32	32	32	32	32	32	32 mm
Odległość od górnego brzeża do środka przelewu	j	63	63	63	63	63	63	63	70	75 mm
Odległość od obrzeża do środka odpływu	k	310	320	310	310	310	310	310	285	310 mm
Średnica otworu przelewowego	l	52	52	52	52	52	52	52	52	52 mm
Średnica odpływu	m	52	52	52	52	52	52	52	52	52 mm
Odległość od obrzeża po stronie stóp do środka nogi	n	455	445	450	450	450	445	445	450	470 mm
Odległość między nogami	o	445	555	600	740	740	640	750	640	830 mm
Maksymalny rozstaw nóg	p	380	380	380	380	370	430	430	430	480 mm
Odległość od obrzeża po stronie stóp do początku uchwytu	q	484,5	534,5	584,5	634,5	634,5	584,5	634,5	634,5	684,5 mm
Odległość od obrzeża po stronie stóp do końca uchwytu	r	758,5	808,5	858,5	908,5	908,5	858,5	908,5	908,5	958,5 mm
Szerokość obrzeża (po stronie stóp, wzdłuż boku)	s <sub>1</sub> ; s <sub>2</sub>	70; 75	70; 75	70; 75	70; 75	85; 90	70; 75	70; 75	60; 55	70; 75 mm
Odległość między środkiem odpływu i środkiem przelewu	u	212	222	212	212	212	218	218	221	216 mm
Pojemność użytkowa** w litrach		67	82	93	111	111	107	123	145	150
Waga poemaliowanej wanny w kg		40	40	47	48	49	47	50	55	55
Wykończenie przeciwpoślizgowe		Ø 288	Ø 288	Ø 288	Ø 288	Ø 288	Ø 288	Ø 288	Ø 288	Ø 288 mm
Pełne wykończenie przeciwpoślizgowe		600 x 220	600 x 220	600 x 220	850 x 240	850 x 240	600 x 220	900 x 300	600 x 220	900 x 300 mm

Zmiany techniczne i tolerancje wymiarów zastrzeżone.

\*\* Pojemność użytkowa = pojemność absolutna minus średni wypór około 70 litrów.

**KALDEWEI**