

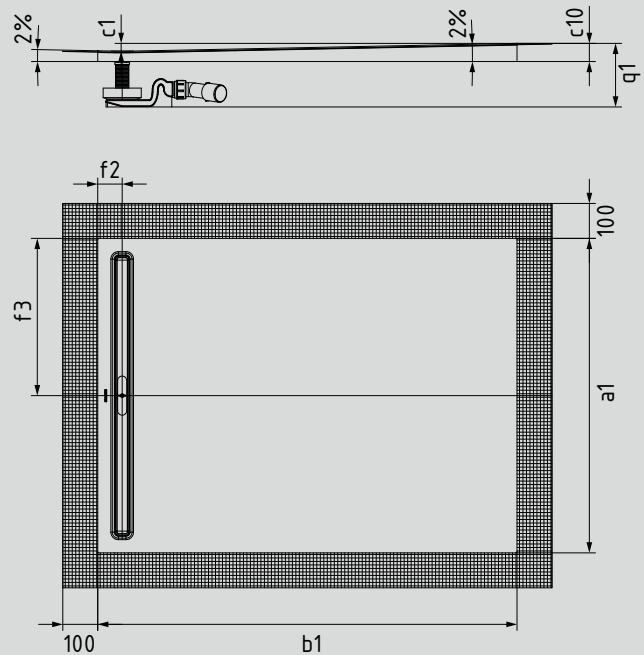
NEXSYS

- Idealnie dopasowane do powierzchni podłogi powierzchnie przysznicowe ze stali emaliowanej KALDEWEI
- Design: Całkowicie płaska powierzchnia bez konturów wewnętrznych zapewnia dużą przestrzeń do kąpiel i harmonijnie wpasowuje się w wystrój łazienki. Dyskretna rynna odpływowa z blendą designerską.
- Wstępnie zmontowany system 4 w 1, składający się z emaliowanej powierzchni przysznicowej, rynny odpływowej i taśmy uszczelniającej na obwodzie, ze spadkiem oraz spadkiem przeciwnym między rynną a ścianą. System można uzupełnić o wybrany zestaw odpływowy z sitkiem zatrzymującym włosy oraz o wysokiej jakości blendę designerską z oferty akcesoriów.
- Akcesoria w zakresie dostawy: taśma wygłuszająca
- Niewielka wysokość zabudowy, od 86 mm (zależnie od wymiarów i zestawu odpływowego)



Ilustracje zbliżone

Mod. 2618



Model		2612	2615	2617	2618	2619	2623	2624	2626
Długość zewnętrzna	a1	900	1000	800	900	1000	900	1000	900 mm
Szerokość zewnętrzna	b1	900	1000	1200	1200	1200	1400	1400	1600 mm
Głębokość wewnętrzna	c1	16	18	22	22	22	26	26	30 mm
Wysokość z nośnikami wanny	c10	46	48	52	52	52	56	56	60 mm
Odległość od krawędzi wanny do środka otworu odpływowego	f2	70	70	70	70	70	70	70	70 mm
Odległość od krawędzi wanny do środka otworu odpływowego	f3	450	500	400	450	500	450	500	450 mm
Całkowita wysokość montażowa (wysokość z zestawem KA 4121)	q1	min. 106	min. 108	min. 112	min. 112	min. 112	min. 116	min. 116	min. 120 mm
		maks. 176	maks. 178	maks. 182	maks. 182	maks. 182	maks. 186	maks. 186	maks. 190 mm
Całkowita wysokość montażowa (wysokość z zestawem KA 4122)	q1	86	88	92	92	92	96	96	100 mm