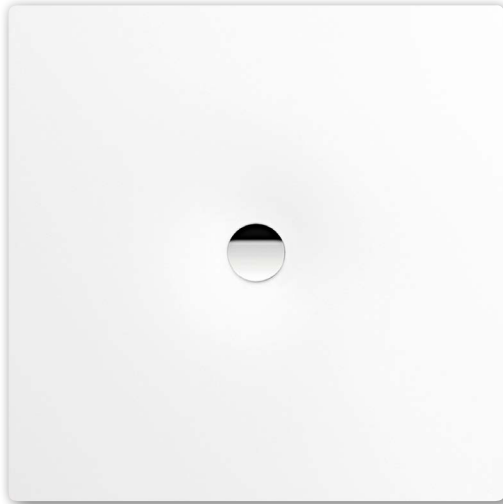


# SCONA

- Harmonieus design met gecentreerde afvoer
- volmaakt gelijkvloers installeerbaar
- ook leverbaar in de kleuren van de Coordinated Colours Collection
- van speciaal geëmailleerd KALDEWEI staal
- Afvoerdekseel vlaksluitend in het douchevlak geïntegreerd (alleen in combinatie met de afvoergarnituren KA 90)

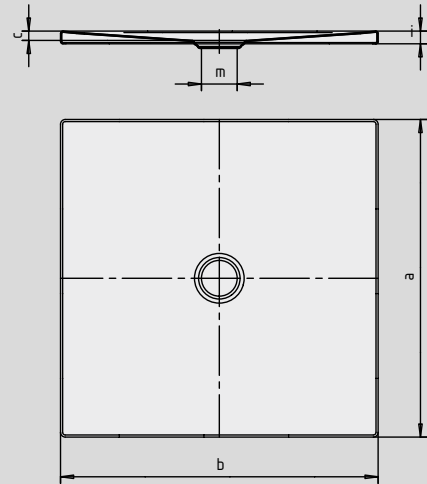


Voorbeeldafbeelding

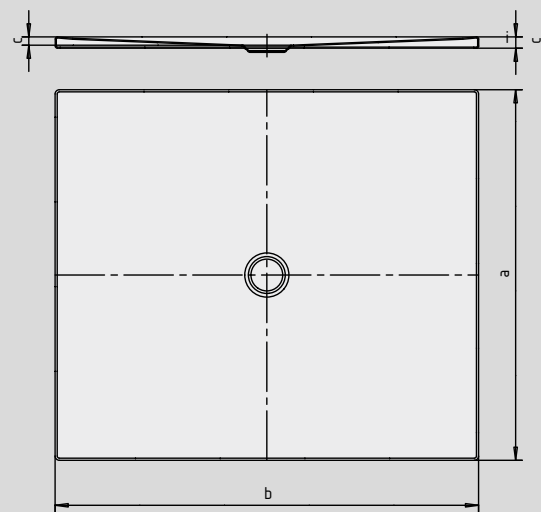
	Totale opbouwhoogtes	Constructiehoogte
KA 90	103	81
KA 90 extra vlak	92	70
KA 90 ultra vlak	83	61
KA 90 verticaal	49	81

Zie pagina 269.

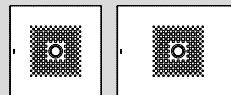
Model 968



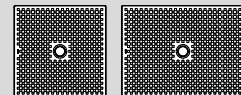
Model 977



Antislip

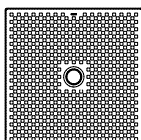


Volledige antislip



SECURE<sup>+</sup>

Model nr.	968	969	970	972	974	975	976	919	977
Uitwendige lengte	a	1200	800	900	1000	700	750	800	1000 mm
Uitwendige breedte	b	1200	1300	1300	1300	1400	1400	1400	1400 mm
Diepte	c	23	23	23	23	23	23	23	23 mm
Dikte van de rand	i	32	32	32	32	32	32	32	32 mm
Diameter afvoergat	m	90	90	90	90	90	90	90	90 mm
Gewicht van het geëmailleerde douchevlak in kg		37	26	30	34	25	27	29	35
Antislip		492 x 492	492 x 492	492 x 492	492 x 492	492 x 492	492 x 492	492 x 492	492 x 492 mm
Volledige antislip		1172 x 1172	740 x 1220	836 x 1220	932 x 1220	644 x 1316	692 x 1316	740 x 1316	836 x 1316
SECURE PLUS		volvlaks	volvlaks	volvlaks	volvlaks	volvlaks	volvlaks	volvlaks	volvlaks



TÜV Rheinland bevestigt voor de antislip, volledige antislip en KALDEWEI SECURE PLUS van KALDEWEI de volgende eigenschappen:

- Kwaliteitsnorm **B** voor vochtige ruimtes die blootsvoets betreden worden (**DIN 51097**)
- Kwaliteitsnorm **R 10** voor glijwerende eigenschappen in ruimtes met verhoogd glijgevaar (**DIN 51130**)

Alle SCONA-modellen zijn met **antislip, volledige antislip en SECURE PLUS** leverbaar.

Het model 968 met SECURE PLUS of volledige antislip komt overeen met DIN-drempelloos 18040-2.