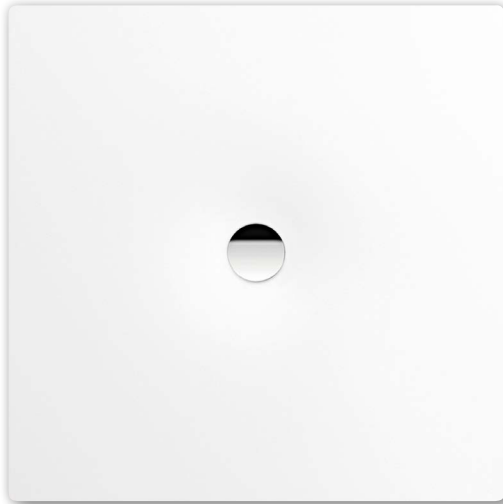


# SCONA

- Harmonieus design met gecentreerde afvoer
- volmaakt gelijkvloers installeerbaar
- ook leverbaar in de kleuren van de Coordinated Colours Collection
- van speciaal geëmailleerd KALDEWEI staal
- Afvoerdekseel vlaksluitend in het douchevlak geïntegreerd (alleen in combinatie met de afvoergarnituren KA 90)

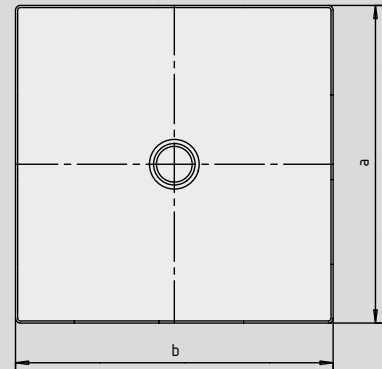
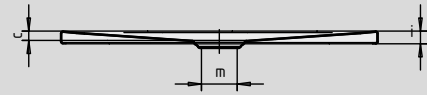


Voorbeeldafbeelding

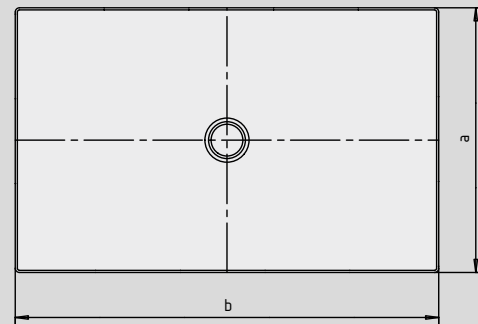
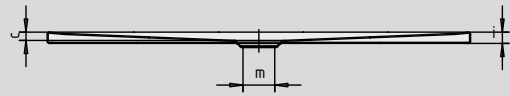
	Totale opbouwhoogtes	Constructiehoogte
KA 90	103	81
KA 90 extra vlak	92	70
KA 90 ultra vlak	83	61
KA 90 verticaal	49	81

Zie pagina 269.

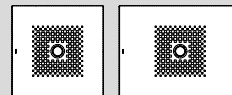
Model 966



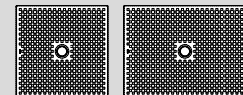
Model 916



Antislip

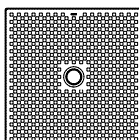


Volledige antislip



SECURE<sup>+</sup>

Model nr.	916	943	963	964	965	966	917	918	967	
Uitwendige lengte	a	1000	800	900	1000	700	750	800	900	1000 mm
Uitwendige breedte	b	1000	1100	1100	1100	1200	1200	1200	1200	1200 mm
Diepte	c	23	23	23	23	23	23	23	23	23 mm
Dikte van de rand	i	32	32	32	32	32	32	32	32	32 mm
Diameter afvoergat	m	90	90	90	90	90	90	90	90	90 mm
Gewicht van het geëmailleerde douchevlak in kg		26	23	25	27	21	23	25	28	30
Antislip		492 x 492	492 x 492	492 x 492	492 x 492	492 x 492	492 x 492	492 x 492	492 x 492	492 x 492 mm
Volledige antislip		932 x 932	740 x 1028	836 x 1028	932 x 1028	644 x 1124	692 x 1124	740 x 1124	836 x 1124	932 x 1124 mm
SECURE PLUS		volvlaks	volvlaks	volvlaks	volvlaks	volvlaks	volvlaks	volvlaks	volvlaks	volvlaks



TÜV Rheinland bevestigt voor de antislip, volledige antislip en KALDEWEI SECURE PLUS van KALDEWEI de volgende eigenschappen:

- Kwaliteitsnorm **B** voor vochtige ruimtes die blootvoets betreden worden (**DIN 51097**)
- Kwaliteitsnorm **R 10** voor glijwerende eigenschappen in ruimtes met verhoogd glijgevaar (**DIN 51130**)

Alle SCONA-modellen zijn met **antislip, volledige antislip en SECURE PLUS** leverbaar.

Het model 968 met SECURE PLUS of volledige antislip komt overeen met DIN-drempelloos 18040-2.