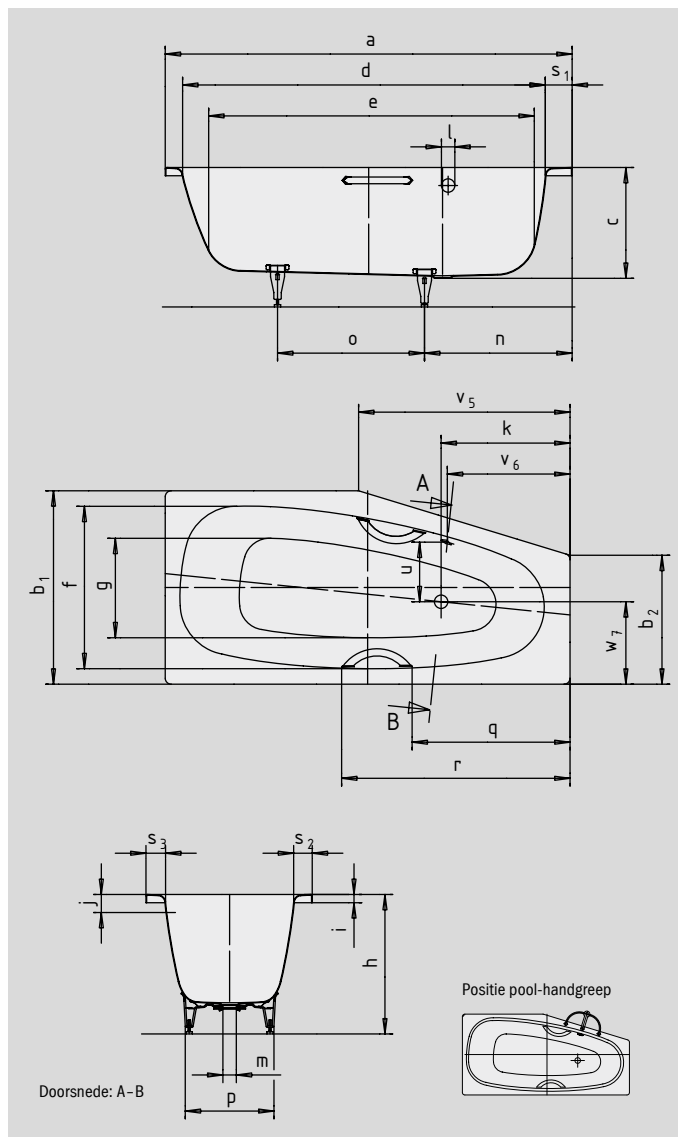


MINI LINKS MINI STAR LINKS

- bijzondere vorm is ideaal voor kleine badkamers
- éénpersoonsbad met zijdelings geplaatste overloop
- zuinig waterverbruik door de smaller wordende binnenvorm
- gemaakt van KALDEWEI geëmailleerd staal
- ook leverbaar met grepen



Voorbeeldafbeelding



Model nr.		836 / 837	832 / 833
Uitwendige lengte	a	1570	1570 mm
Uitwendige breedte	b ₁ ; b ₂	700; 475	750; 500 mm
Diepte	c	430	430 mm
Inwendige lengte (boven)	d	1410	1410 mm
Inwendige lengte (bodem)	e	1250	1250 mm
Inwendige breedte (boven)	f	600	600 mm
Inwendige breedte (bodem)	g	360	360 mm
Hoogte met poten	h	550-570	550-570 mm
Dikte van de rand	i	32	32 mm
Afstand van rand tot midden overloop	j	70	70 mm
Afstand van rand tot midden afvoer	k	500	500 mm
Diameter overloopgat	l	52	52 mm
Diameter afvoergat	m	52	52 mm
Afstand van rand voeteinde tot midden poot	n	570	570 mm
Afstand tussen poten	o	440	490 mm
Maximale pootbreedte	p	430	430 mm
Afstand hoofdeinde (voeteinde) tot begin greep (Mod. 837/833)	q	611,8	611,8 mm
Afstand hoofdeinde (voeteinde) tot einde greep (Mod. 837/833)	r	885,8	885,8 mm
Randbreedte (voeteinde; lange zijde; overloopgat)	s ₁ ; s ₂ ; s ₃	100; 48; 70	100; 60; 70 mm
Afstand midden afvoer- tot midden overloopgat	u	246	246 mm
Afstand kuiprand tot midden overloopgat	v	475	475 mm
Lengte van de smalle zijde	v ₅	738	820 mm
Afvoergat excentrisch	w ₇	320	320 mm
Waterinhoud** in liter		110	110
Gewicht van het geëmailleerde bad in kg		45	52
Antislip		Ø 288	Ø 288 mm
Volledige antislip		600 x 220	600 x 220 mm

Behoudens productietechnische veranderingen, toleranties en vergissingen. Voorbeeldafbeelding.
** Gemiddeld 70 liter waterverplaatsing.

KALDEWEI