

# DUSCHPLAN

- een klassieker onder de douchebakken
- mofne, heldere vormgeving met een diepte van slechts 65 mm
- verkrijgbaar in rechthoekige of vierkante uitvoering
- gemaakt van KALDEWEI geëmailleerd staal
- Afvoerdekseksel vlaksluitend in het douchevlak geïntegreerd (alleen in combinatie met de afvoergarnituren KA 90)

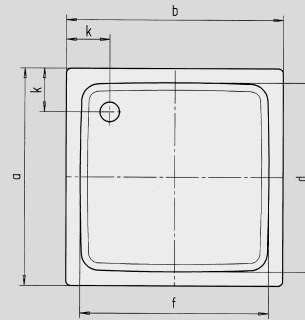
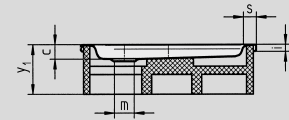


Voorbeeldafbeelding

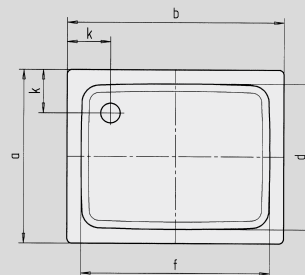
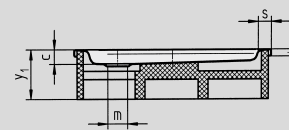
	Totale opbouwhoogtes	Constructiehoogte
KA 90	145	81
KA 90 extra vlak	134	70
KA 90 ultra vlak	125	61
KA 90 verticaal	49	81

Zie pagina 269.

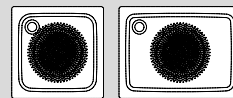
Tekening toont model 545-2



Tekening toont model 546-2



Antislip



Model nr.		554	542	547	543	544	545	416	546	418
Uitwendige lengte	a	750	800	700	750	800	900	750	800	900 mm
Uitwendige breedte	b	800	800	900	900	900	900	1000	1000	1000 mm
Diepte	c	65	65	65	65	65	65	65	65	65 mm
Inwendige lengte	d	620	670	570	620	670	770	620	670	770 mm
Inwendige breedte	f	670	670	770	770	770	770	870	870	870 mm
Dikte van de rand	i	32	32	32	32	32	32	32	32	32 mm
Afstand van rand tot midden afvoer	k	200	200	200	200	200	200	200	200	200 mm
Diameter afvoergat	m	90	90	90	90	90	90	90	90	90 mm
Randbreedte	s	65	65	65	65	65	65	65	65	65 mm
Hoogte met drager	y <sub>1</sub>	160	160	160	160	160	160	160	160	160 mm
Gewicht van de geëmailleerde douchebak in kg		18	19	19	20	21	24	22	23	26
Antislip		Ø 435	Ø 435	Ø 435	Ø 435	Ø 435	Ø 588	Ø 435	Ø 588	Ø 588 mm