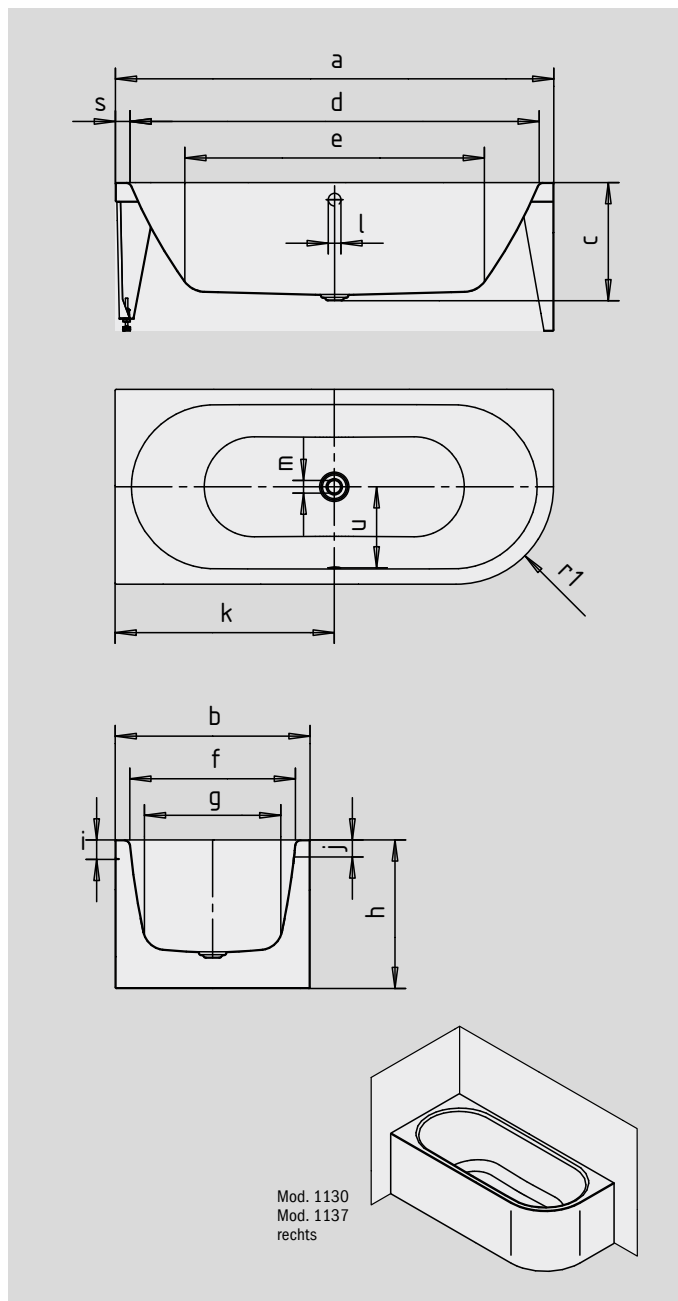


# MEISTERSTÜCK CENTRO DUO 1 RECHTS HOEKINBOUW RECHTS

- ligbad van hoogwaardig speciaal geëmailleerd staal met geëmailleerd 2-zijdige ommanteling
- speciaal ontworpen voor hoekinbouw
- in linkse en rechtse variant leverbaar
- veredeld met exclusief parel-effect
- puristische eenvoud en ingetogen elegantie zijn het kenmerk van dit ligbad
- geëmailleerd, in het baddesign geïntegreerde afvoerdekking en overloopknop (ook incl. vulfunctie leverbaar)
- van speciaal geëmailleerd KALDEWEI staal



Voorbeeldafbeelding



Model nr.		1130	1137
Uitwendige lengte	a	1700	1800 mm
Uitwendige breedte	b	750	800 mm
Diepte	c	485	485 mm
Inwendige lengte (boven)	d	1580	1680 mm
<b>Inwendige lengte (bodem)</b>	<b>e</b>	<b>1130</b>	<b>1230 mm</b>
Inwendige breedte (boven)	f	630	680 mm
Inwendige breedte (bodem)	g	510	560 mm
Badhoogte	h	610	610 mm
Dikte van de rand	i	80	80 mm
Afstand van rand tot midden overloop	j	70	70 mm
Afstand van rand tot midden afvoer	k	850	900 mm
Diameter overloopgat	l	52	52 mm
Diameter afvoergat	m	52	52 mm
Radius	r <sub>1</sub>	375	400 mm
Randbreedte (voeteinde; lange zijde)	s	60	60 mm
Afstand midden afvoer- tot midden overloopgat	u	307	332 mm
Waterinhoud** in liter		156	195
Gewicht van het geëmailleerde bad in kg		99	108
Aansluitdiameter afvoer		40/50	40/50 mm
Aansluiting vulgarnituur		1/2"	1/2"

Behoudens productietechnische veranderingen, toleranties en vergissingen. Voorbeeldafbeelding.  
\*\* Gemiddeld 70 liter waterverplaatsing.

**KALDEWEI**