

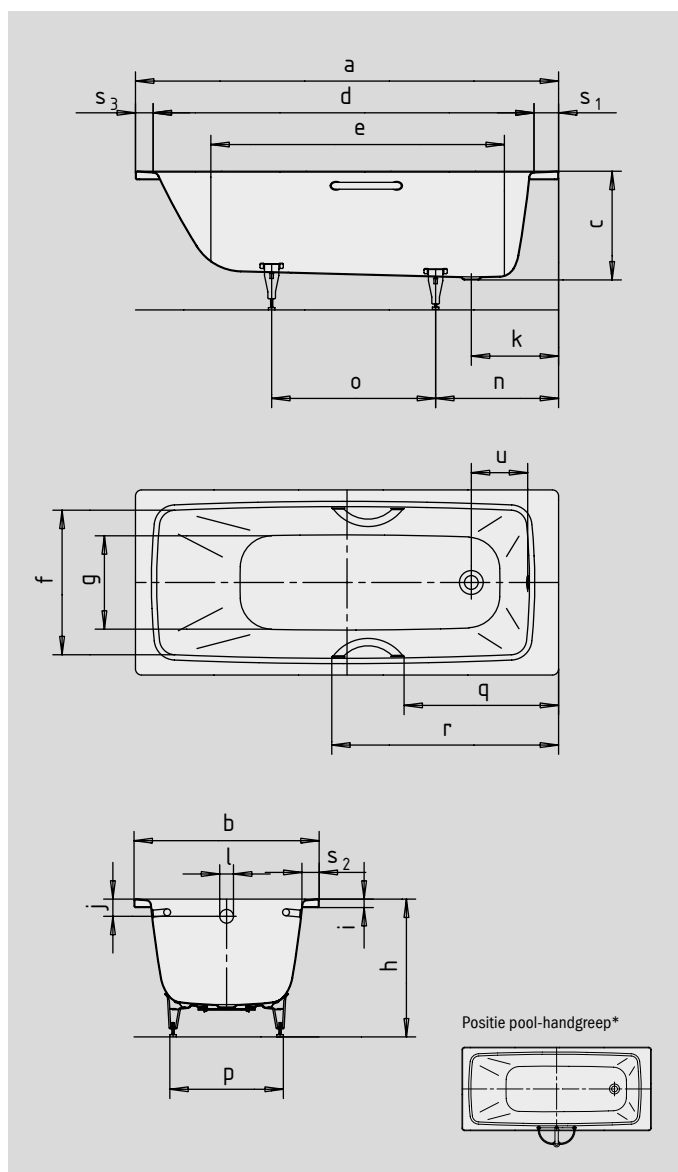
# CAYONO

## CAYONO STAR

- Eenpersoonsbad met afvoer aan voeteinde
- mofn rechthoekig bad met vlakke bodem en ruime binnenmaat
- gemaakt van KALDEWEI geëmailleerd staal
- ook leverbaar met grepen
- speciaal antislip design



Voorbeeldafbeelding



| Model nr.                                      |  | 747/753     | 748/754     | 749/755     | 750/756     | 751/757        |
|--|--|-------------|-------------|-------------|-------------|----------------|
| Uitwendige lengte                              | a  | 1500        | 1600        | 1700        | 1700        | 1800 mm        |
| Uitwendige breedte                             | b  | 700         | 700         | 700         | 750         | 800 mm         |
| Diepte   | c  | 410         | 410         | 410         | 410         | 410 mm         |
| Inwendige lengte (boven)                       | d  | 1310        | 1410        | 1510        | 1510        | 1610 mm        |
| <b>Inwendige lengte (bodem)</b>                | <b>e</b>   | <b>1010</b> | <b>1110</b> | <b>1210</b> | <b>1210</b> | <b>1310 mm</b> |
| Inwendige breedte (boven)                      | f  | 570         | 570         | 570         | 610         | 660 mm         |
| Inwendige breedte (bodem)                      | g  | 400         | 400         | 400         | 450         | 510 mm         |
| Hoogte met poten                               | h  | 535-555     | 543-563     | 537-559     | 538-553     | 528-543 mm     |
| Dikte van de rand                              | i  | 32          | 32          | 32          | 32          | 32 mm          |
| Afstand van rand tot midden overloop           | j  | 65          | 65          | 65          | 65          | 65 mm          |
| Afstand van rand tot midden afvoer             | k  | 330         | 330         | 330         | 330         | 330 mm         |
| Diameter overloopgat                           | l  | 52          | 52          | 52          | 52          | 52 mm          |
| Diameter afvoergat                             | m  | 52          | 52          | 52          | 52          | 52 mm          |
| Afstand van rand voeteinde tot midden poot     | n  | 450         | 450         | 455         | 450         | 450 mm         |
| Afstand tussen poten                           | o  | 560         | 655         | 742         | 745         | 820 mm         |
| Maximale pootbreedte                           | p  | 435         | 430         | 440         | 475         | 560 mm         |
| Afstand hoofdeinde (voeteinde) tot begin greep | q  | 534,5       | 584,5       | 634,5       | 634,5       | 684,5 mm       |
| Afstand hoofdeinde (voeteinde) tot einde greep | r  | 808,5       | 858,5       | 908,5       | 908,5       | 958,5 mm       |
| Randbreedte (voeteinde; lange zijde)           | s <sub>1</sub> ; s <sub>2</sub> ; s <sub>3</sub> | 110; 63; 80 | 110; 63; 80 | 110; 63; 80 | 110; 63; 80 | 110; 63; 80 mm |
| Afstand midden afvoer- tot midden overloopgat  | u  | 213         | 213         | 213         | 213         | 213 mm         |
| Waterinhoud** in liter                         |  | 89          | 107         | 110         | 136         | 171            |
| Gewicht van het geëmailleerde bad in kg        |  | 42          | 45          | 50          | 50          | 56             |
| Antislip                                       |  | 455 x 315   | 455 x 315   | 455 x 315   | 575 x 375   | 575 x 375 mm   |
| Volledige antislip                             |  | 655 x 315   | 735 x 315   | 855 x 315   | 855 x 375   | 935 x 375 mm   |

Behoudens productietechnische veranderingen, toleranties en vergissingen. Voorbeeldafbeelding.  
\*\* Gemiddeld 70 liter waterverplaatsing.

**KALDEWEI**