

# CAYONOPLAN

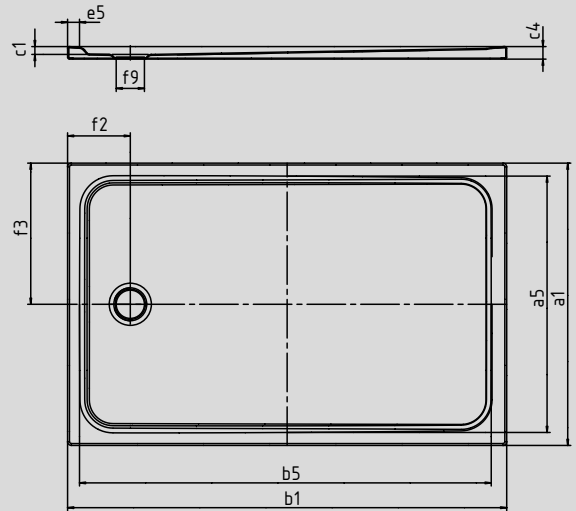
- gelijkvloerse douche
- klassiek design met lijst rondom
- Perfecte match met de CAYONO modelfamilie
- ruim stagedeelte door de afvoer aan de zijkant
- gemaakt van KALDEWEI geëmailleerd staal



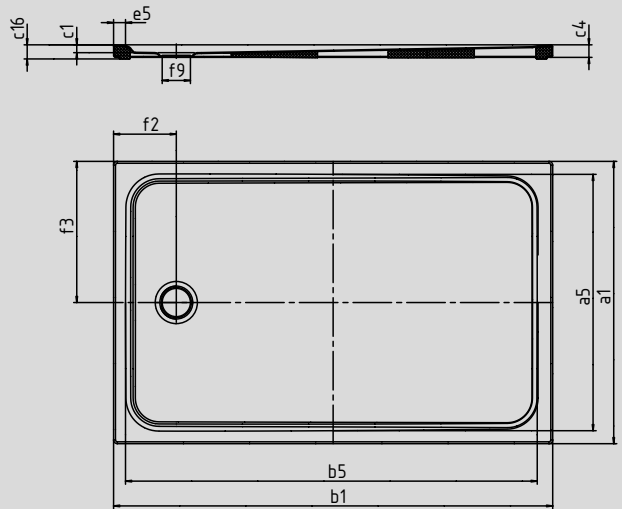
Voorbeeldafbeelding

	Totale opbouwhoogte	Constructiehoogte
KA 90	105	81
KA 90 extra vlak	94	70
KA 90 ultra vlak	85	61
KA 90 verticaal	49	81

Model 2266



Model 2266 met drager extra vlak



SECURE<sup>+</sup>

Model nr.	2276	2278	2279
Uitwendige lengte	800	700	750 mm
Inwendige lengte	690	590	640 mm
Uitwendige breedte	1600	1700	1700 mm
Inwendige breedte	1490	1590	1590 mm
Inwendige diepte	25	25	25 mm
Dikte van de rand	40	40	40 mm
Hoogte met drager	45	45	45 mm
Randbreedte	50	50	50 mm
Afstand van rand tot midden afvoer	200	200	200 mm
Afstand van rand tot midden afvoer	400	350	375 mm
Diameter afvoergat	90	90	90 mm
Gewicht van de geëmailleerde douchebak in kg	32	29	33,5
Antislip	555 x 855	395 x 855	395 x 855 mm
Volledige antislip	615 x 1435	535 x 1535	575 x 1535 mm
SECURE PLUS	volvlaks	volvlaks	volvlaks



TÜV Rheinland bevestigt voor de antislip, volledige antislip en KALDEWEI SECURE PLUS van KALDEWEI de volgende eigenschappen:

- Kwaliteitsnorm **B** voor vochtige ruimtes die blootsvoets betreden worden (**DIN 51097**)
- Kwaliteitsnorm **R 10** voor glijwerende eigenschappen in ruimtes met verhoogd glijgevaar (**DIN 51130**)

Alle CAYONOPLAN-modellen zijn met **antislip, volledige antislip en SECURE PLUS** leverbaar.