

# CAYONOPLAN

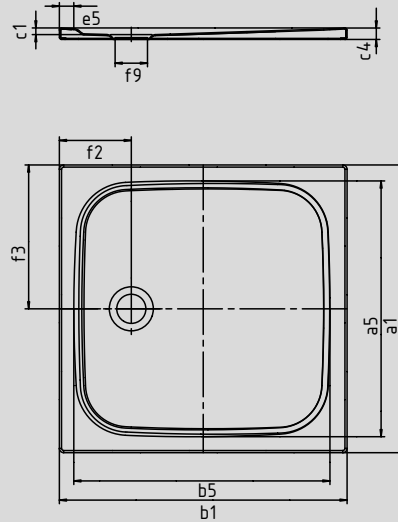
- gelijkvloerse douche
- klassiek design met lijst rondom
- Perfecte match met de CAYONO modelfamilie
- ruim stagedeelte door de afvoer aan de zijkant
- gemaakt van KALDEWEI geëmailleerd staal



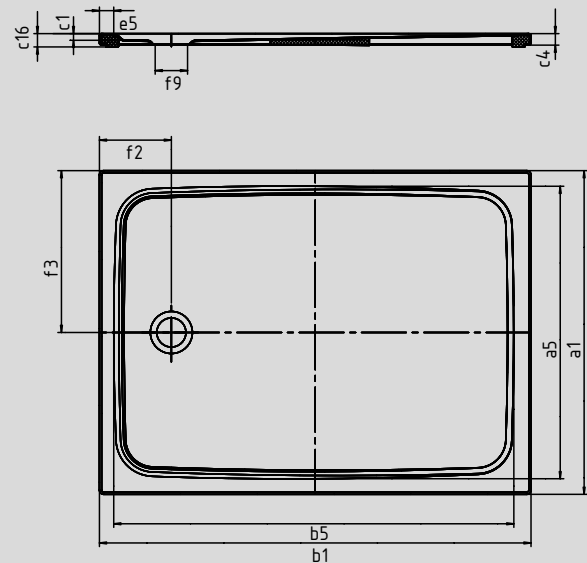
Voorbeeldafbeelding

	Totale opbouwhoogte	Constructiehoogte
KA 90	98	81
KA 90 extra vlak	87	70
KA 90 ultra vlak	78	61
KA 90 verticaal	49	81

Model 2251



Model 2255 met drager extra vlak



SECURE<sup>+</sup>

Model nr.	2257	2258	2259	2261	
Uitwendige lengte	a <sub>1</sub>	900	1000	750	750 mm
Inwendige lengte	a <sub>5</sub>	790	890	640	640 mm
Uitwendige breedte	b <sub>1</sub>	1000	1000	1100	1200 mm
Inwendige breedte	b <sub>5</sub>	890	890	990	1090 mm
Inwendige diepte	c <sub>1</sub>	18	18	18	18 mm
Dikte van de rand	c <sub>4</sub>	32	32	32	32 mm
Hoogte met drager	c <sub>16</sub>	37	37	37	37 mm
Randbreedte	e <sub>5</sub>	50	50	50	50 mm
Afstand van rand tot midden afvoer	f <sub>2</sub>	200	200	200	200 mm
Afstand van rand tot midden afvoer	f <sub>3</sub>	450	500	375	375 mm
Diameter afvoergat	f <sub>9</sub>	90	90	90	90 mm
Gewicht van de geëmailleerde douchebak in kg		23	27	21	24
Antislip		495 x 495	495 x 495	375 x 535	375 x 535 mm
Volledige antislip		695 x 835	815 x 835	575 x 935	575 x 1035 mm
SECURE PLUS		volvlaks	volvlaks	volvlaks	volvlaks



TÜV Rheinland bevestigt voor de antislip, volledige antislip en KALDEWEI SECURE PLUS van KALDEWEI de volgende eigenschappen:

- Kwaliteitsnorm **B** voor vochtige ruimtes die blootsvoets betreden worden (**DIN 51097**)
- Kwaliteitsnorm **R 10** voor glijwerende eigenschappen in ruimtes met verhoogd glijgevaar (**DIN 51130**)

Alle CAYONOPLAN-modellen zijn met **antislip, volledige antislip en SECURE PLUS** leverbaar.