

CAYONOPLAN

- gelijkvloerse douche
- klassiek design met lijst rondom
- Perfecte match met de CAYONO modelfamilie
- ruim stagedeelte door de afvoer aan de zijkant
- gemaakt van KALDEWEI geëmailleerd staal



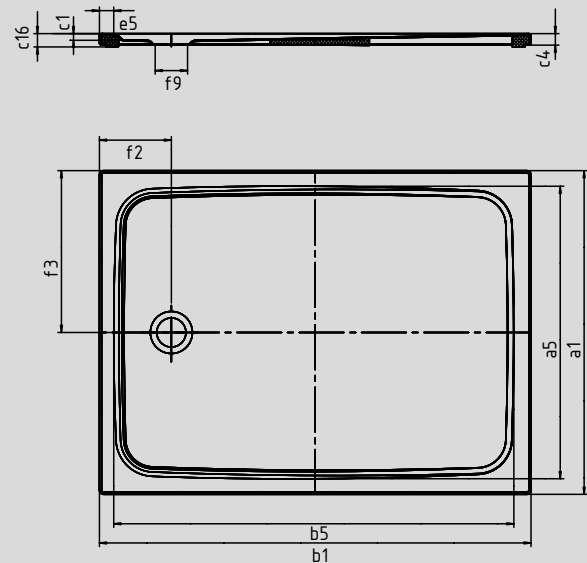
Voorbeeldafbeelding

	Totale opbouwhoogte	Constructiehoogte
KA 90	98	81
KA 90 extra vlak	87	70
KA 90 ultra vlak	78	61
KA 90 verticaal	49	81

Model 2251



Model 2255 met drager extra vlak



SECURE⁺

Model nr.	2251	2254	2255	2256	
Uitwendige lengte	a ₁	800	900	750	800 mm
Inwendige lengte	a ₅	690	790	640	690 mm
Uitwendige breedte	b ₁	800	900	1000	1000 mm
Inwendige breedte	b ₅	690	790	890	890 mm
Inwendige diepte	c ₁	18	18	18	18 mm
Dikte van de rand	c ₄	32	32	32	32 mm
Hoogte met drager	c ₁₆	37	37	37	37 mm
Randbreedte	e ₅	50	50	50	50 mm
Afstand van rand tot midden afvoer	f ₂	200	200	200	200 mm
Afstand van rand tot midden afvoer	f ₃	400	450	375	400 mm
Diameter afvoergat	f ₉	90	90	90	90 mm
Gewicht van de geëmailleerde douchebak in kg		18	22	19,5	21,5
Antislip		355 x 355	355 x 355	375 x 535	375 x 535 mm
Volledige antislip		615 x 635	695 x 735	575 x 835	615 x 835 mm
SECURE PLUS		volvaks	volvaks	volvaks	volvaks



TÜV Rheinland bevestigt voor de antislip, volledige antislip en KALDEWEI SECURE PLUS van KALDEWEI de volgende eigenschappen:

- Kwaliteitsnorm **B** voor vochtige ruimtes die blootsvoets betreden worden (**DIN 51097**)
- Kwaliteitsnorm **R 10** voor glijwerende eigenschappen in ruimtes met verhoogd glijgevaar (**DIN 51130**)

Alle CAYONOPLAN-modellen zijn met **antislip, volledige antislip en SECURE PLUS** leverbaar.