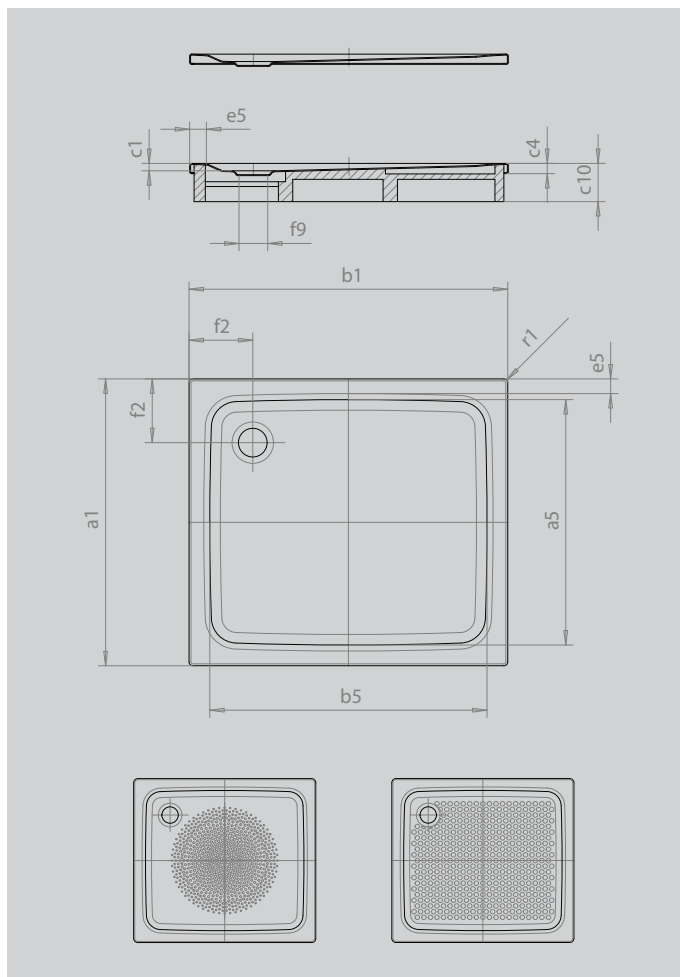


SUPERPLAN

- exclusieve, elegante vormgeving
- gemaakt van geëmailleerd staal van KALDEWEI
- afvoerdeksevlaksluitend in het douchevlak geïntegreerd (alleen in combinatie met de afvoergarnituren KA 90)



Voorbeeldafbeelding



SECURE⁺

Model		398
Uitwendige lengte	a_1	800 mm
Inwendige lengte	a_5	700 mm
Uitwendige breedte	b_1	1000 mm
Inwendige breedte	b_5	900 mm
Inwendige diepte	c_1	25 mm
Dikte van de rand	c_4	32 mm
Hoogte met drager	c_{10}	120 mm
Hoogte met drager extra vlak	c_{16}	49 mm
Randbreedte	e_{10}, e_5	50; 50 mm
Diameter afvoergat	f_9	Ø 90 mm
Afstand van badrand tot midden afvoer	f_2, f_3	200; 200 mm
Uitwendige radius	r_1	12 mm
Nettogewicht		22 kg
Diameter antislip		Ø 435 mm
Volledige antislip		586 x 781 mm
SECURE PLUS		volvlak

KALDEWEI