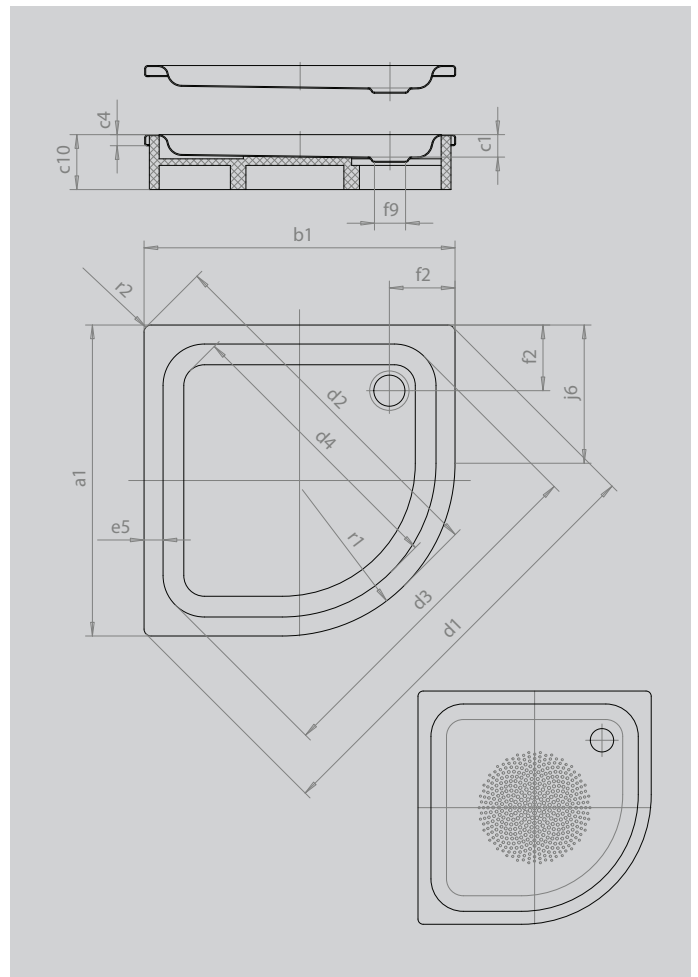


ZIRKON

- heldere vormgeving, groot standvlak
- zijdelings geplaatste afvoer
- de elegante, functionele kwartronde vorm maakt zelfs in de kleinste ruimte een intelligente inbouw mogelijk
- gemaakt van geëmailleerd staal van KALDEWEI
- afvoerdekselevaksluitend in het douchevlak geïntegreerd (alleen in combinatie met de afvoergarnituren KA 90)



Voorbeeldafbeelding



Model		511
Uitwendige lengte	a_1	800 mm
Uitwendige breedte	b_1	800 mm
Inwendige diepte	c_1	65 mm
Dikte van de rand	c_4	32 mm
Hoogte met drager extra vlak	c_{16}	49 mm
Hoekmaat uitwendige lengte	d_1	1115 mm
Hoekmaat uitwendige breedte	d_2	916 mm
Hoekmaat inwendige lengte	d_3	876 mm
Hoekmaat inwendige breedte	d_4	742 mm
Randbreedte	e_5	55 mm
Afstand van badrand tot midden afvoer	f_2	190 mm
Diameter afvoergat	f_9	Ø 90 mm
Lengte van de diagonaal	j_6	300 mm
Uitwendige radius	r_1	500 mm
Uitwendige radius	r_2	20 mm
Nettogewicht		17 kg
Diameter antislip		Ø 435 mm