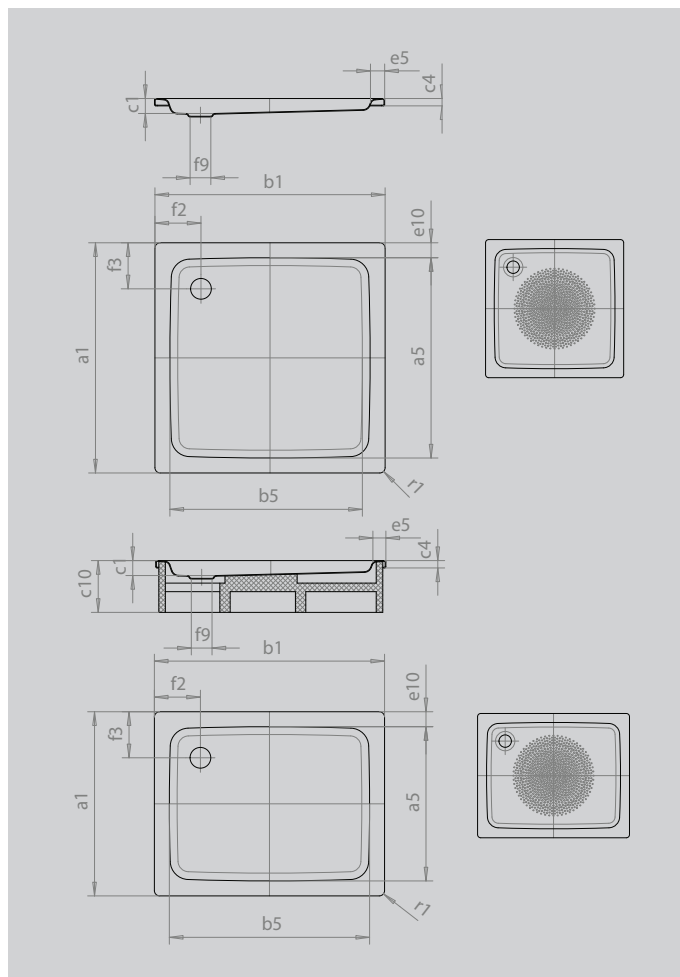


DUSCHPLAN

- een klassieker onder de douchebakken
- moderne, heldere vormgeving met een diepte van slechts 65 mm
- verkrijgbaar in rechthoekige of vierkante uitvoering
- gemaakt van geëmailleerd staal van KALDEWEI
- afvoerdekse/vaksluitend in het douchevlak geïntegreerd (alleen in combinatie met de afvoergarnituren KA 90)



Voorbeeldafbeelding



Model		392
Uitwendige lengte	a_1	1000 mm
Inwendige lengte	a_5	870 mm
Uitwendige breedte	b_1	1000 mm
Inwendige breedte	b_5	870 mm
Inwendige diepte	c_1	65 mm
Dikte van de rand	c_4	32 mm
Hoogte met drager	c_{10}	160 mm
Hoogte met drager extra vlak	c_{16}	49 mm
Randbreedte	e_5	65 mm
Diameter afvoergat	f_9	Ø 90 mm
Afstand van badrand tot midden afvoer	$f_2; f_3$	200; 200 mm
Uitwendige radius	r_1	12 mm
Nettogewicht		28 kg
Diameter antislip		Ø 588 mm