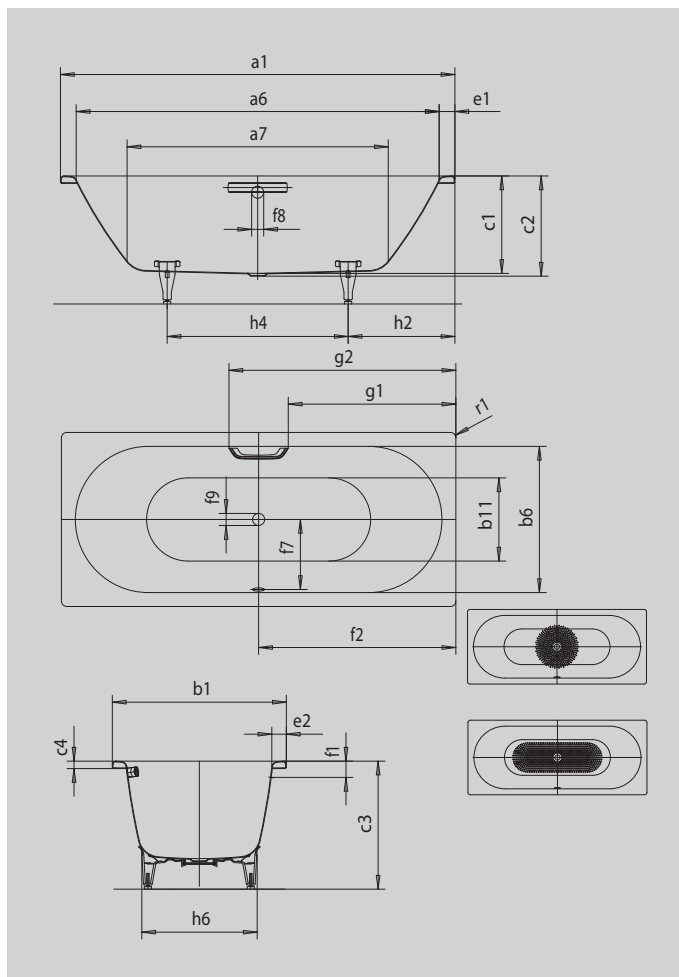


# CLASSIC DUO

- dit ligbad wordt gekenmerkt door pure eenvoud en ranke elegantie
- klassieke vierhoekige variant
- Baden met zijn tweeën: twee identieke rugsteunen en middenafvoer
- gemaakt van geëmailleerd staal van KALDEWEI



Voorbeeldafbeelding



Model		109
Uitwendige lengte	$a_1$	1800 mm
Inwendige lengte (boven)	$a_6$	1680 mm
Inwendige lengte (onder)	$a_7$	1230 mm
Uitwendige breedte	$b_1$	750 mm
Inwendige breedte (boven)	$b_6$	630 mm
Inwendige breedte (onder)	$b_{11}$	500 mm
Inwendige diepte	$c_1$	420 mm
Diepte inclusief afvoergat	$c_2$	430 mm
Hoogte met poten	$c_3$	560 - 595 mm
Dikte van de rand	$c_4$	32 mm
Randbreedte voetzijde; lange zijde	$e_1, e_2$	60; 60 mm
Afstand van bovenkant tot midden overloopgat	$f_1$	70 mm
Afstand van badrand tot midden afvoer	$f_2$	900 mm
Afstand midden afvoer- tot midden overloopgat	$f_7$	305 mm
Diameter overloopgat	$f_8$	Ø 52 mm
Diameter afvoergat	$f_9$	Ø 52 mm
Afstand badrand (voeteinde) tot begin greep	$g_1$	772 mm
Afstand badrand (voeteinde) tot einde greep	$g_2$	1028 mm
Afstand van rand voeteinde tot midden poot	$h_2$	600 mm
Afstand tussen de poten	$h_4$	600 mm
Pootbreedte max.	$h_6$	470 mm
Uitwendige radius	$r_1$	23 mm
waterinhoud		143 l
Nettogewicht		50 kg
Potenframe		5030
Diameter antislip		Ø 435 mm
Volledige antislip		900 x 300 mm