

ZIRKON

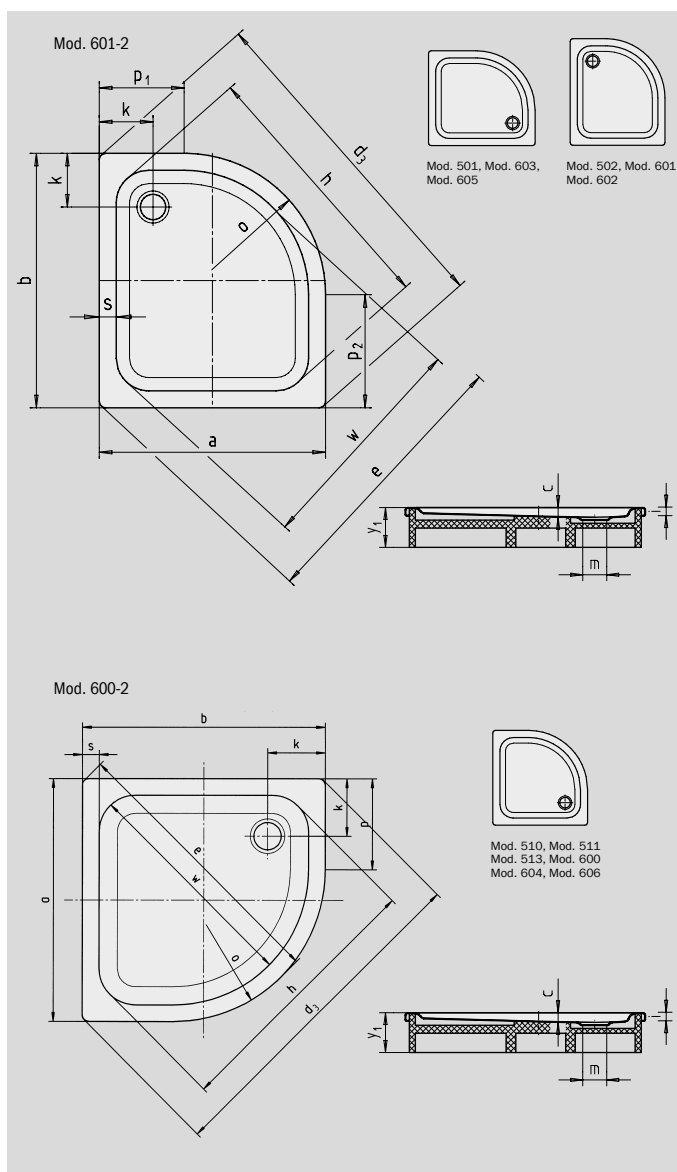
- design chiaro, ampia superficie di appoggio
- scarico laterale
- l'elegante e funzionale forma a quarto di cerchio consente un montaggio razionale anche negli spazi più ristretti
- in acciaio smaltato KALDEWEI
- copertura dello scarico installata a filo nel piatto doccia (solo in combinazione con lo scarico KA 90)



Riproduzione simile.

| Scarico | Altezza costruttiva complessiva | Altezza costruttiva per piatti doccia |
|--------------------|---------------------------------|---------------------------------------|
| KA 90 | 115 | 81 |
| KA 90 extra piatto | 104 | 70 |
| KA 90 ultra piatto | 95 | 61 |
| KA 90 verticale | 49 | 81 |

Vedi pagina 271.



| N. modello | | 501 | 600 | 603 | 605 | 502 | 601 | 604 | 602 | 606 |
|---|----------------|-------|-------|-------|-------|-------|-------|-------|-------|----------|
| Lunghezza esterna | a | 900 | 800 | 900 | 1000 | 750 | 800 | 900 | 800 | 1000 mm |
| Larghezza esterna | b | 750 | 800 | 800 | 800 | 900 | 900 | 900 | 1000 | 1000 mm |
| Profondità | c | 35 | 35 | 35 | 35 | 35 | 35 | 35 | 35 | 35 mm |
| Lunghezza misura angolare esterna | d ₃ | 1155 | 1115 | 1185 | 1262 | 1155 | 1185 | 1256 | 1262 | 1397 mm |
| Larghezza misura angolare esterna | e | 964 | 916 | 990 | 1075 | 964 | 990 | 1057 | 1075 | 1198 mm |
| Lunghezza misura angolare interna | h | 910 | 866 | 940 | 1020 | 910 | 940 | 1007 | 1020 | 1150 mm |
| Altezza del bordo | i | 32 | 32 | 32 | 32 | 32 | 32 | 32 | 32 | 32 mm |
| Distanza fra bordo piatto doccia e centro foro di scarico | k | 190 | 190 | 190 | 190 | 190 | 190 | 190 | 190 | 190 mm |
| Diametro foro di scarico | m | 90 | 90 | 90 | 90 | 90 | 90 | 90 | 90 | 90 mm |
| Raggio | o | 500 | 500 | 500 | 500 | 500 | 500 | 500 | 500 | 500 mm |
| Lunghezza del fianco | p | - | 300 | - | - | - | - | 400 | - | 500 mm |
| Lunghezza del fianco | p ₁ | 400 | - | 400 | 500 | 250 | 300 | - | 300 | - mm |
| Lunghezza del fianco | p ₂ | 250 | - | 300 | 300 | 400 | 400 | - | 500 | - mm |
| Larghezza del bordo | s | 60 | 60 | 60 | 60 | 60 | 60 | 60 | 60 | 60 mm |
| Larghezza misura angolare interna | w | 792 | 730 | 812 | 903 | 792 | 812 | 870 | 903 | 1015 mm |
| Altezza con supporto | y ₁ | 130 | 130 | 130 | 130 | 130 | 130 | 130 | 130 | 130 mm |
| Peso del piatto doccia smaltato in kg | | 17 | 17 | 19 | 21 | 17 | 19 | 22 | 21 | 25 |
| Antiscivolo parziale | | Ø 435 | Ø 435 | Ø 435 | Ø 435 | Ø 435 | Ø 435 | Ø 435 | Ø 435 | Ø 588 mm |

Con riserva di modifiche tecniche, tolleranze ed errori. Riproduzione simile.

KALDEWEI