

# XETIS

- Superficie purista, uniforme e priva di elementi di disturbo
- Massima accessibilità grazie all'integrazione a filo pavimento
- Sicurezza contro l'umidità grazie alla superficie priva di fughe
- Pendenza integrata per uno scarico perfetto dell'acqua
- Sistema di montaggio facile, tutti i componenti combaciano perfettamente fra loro
- in acciaio smaltato KALDEWEI
- Il Modello 890 con antiscivolo totale è da considerarsi privo di barriere architettoniche a norma DIN 18040-2
- **Solo per l'installazione a filo di pavimento**



Riproduzione simile.

Scarico	Altezza costruttiva complessiva	Altezza costruttiva per piatti doccia
KA 200	112	87

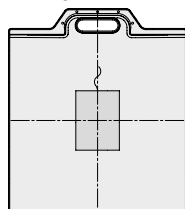
Vedi pagina 271.

## XETIS in combinazione con MAS 5305

Per l'installazione di XETIS è obbligatorio un supporto centrale. Il numero ed il posizionamento dei supporti può essere dedotto dal seguente schema:

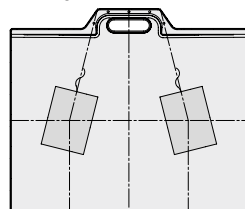
### Quantità e posizione:

#### 1 x MAS



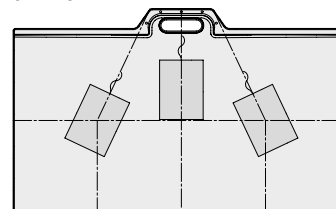
**885** 90 x 90  
**886** 100 x 100

#### 2 x MAS



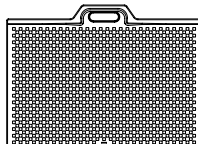
**887** 80 x 120  
**888** 90 x 120  
**889** 100 x 120  
**890** 120 x 120

#### 3 x MAS



**891** 80 x 140  
**892** 90 x 140  
**893** 100 x 140  
**894** 90 x 170  
**895** 100 x 170  
**896** 90 x 180  
**897** 100 x 180

N. modello		885	886	887	888	889	890
Lunghezza esterna (lunghezza nominale)	a	900	1000	800	900	1000	1200 mm
Larghezza esterna (larghezza nominale)	b	900	1000	1200	1200	1200	1200 mm
Lunghezza esterna	a <sub>1</sub> ; a <sub>2</sub>	1030; 930	1130; 1030	930; 830	1030; 930	1130; 1030	1330; 1230 mm
Larghezza esterna	b <sub>1</sub> ; b <sub>2</sub>	460; 320	460; 320	460; 320	460; 320	460; 320	460; 320 mm
Altezza con sifone	g	112	112	112	112	112	112 mm
Altezza del bordo	i	45	45	45	45	45	45 mm
Distanza fra bordo piatto doccia e centro foro di scarico	k	85	85	85	85	85	85 mm
Altezza di collegamento sifone	l	74	74	74	74	74	74 mm
Diametro foro di scarico	m <sub>1</sub> ; m <sub>2</sub>	205; 55	205; 55	205; 55	205; 55	205; 55	205; 55 mm
Peso del piatto doccia smaltato in kg		23	28	27	29	33	39
Antiscivolo parziale		540 x 540	540 x 540	540 x 732	540 x 732	540 x 732	540 x 540 mm
Antiscivolo totale		836 x 836	932 x 936	740 x 1124	836 x 1124	932 x 1124	1148 x 1184 mm
SECURE PLUS		su tutta la superficie	su tutta la superficie	su tutta la superficie	su tutta la superficie	su tutta la superficie	su tutta la superficie

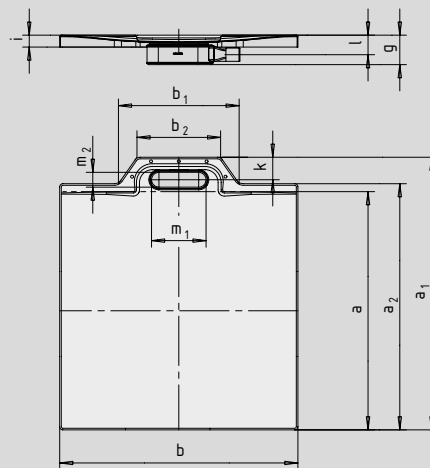


TÜV Rheinland certifica le seguenti caratteristiche dell'antiscivolo parziale, antiscivolo totale e KALDEWEI SECURE PLUS:

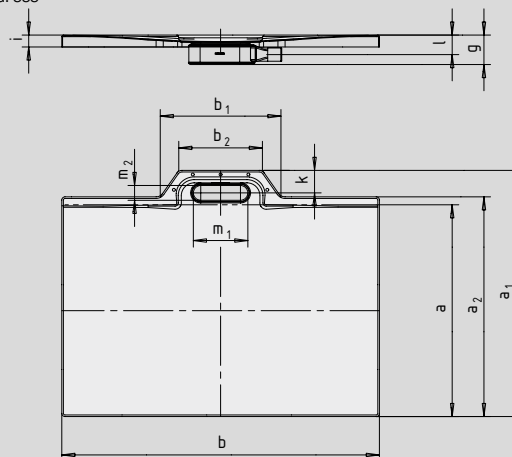
- categoria **B** per le zone bagnate con calpestio a piedi scalzi (**DIN 51097**)
- categoria **R 10** per le proprietà antiscivolo negli ambienti lavorativi e nelle zone operative con superfici altamente sdruciolevoli (**DIN 51130**)

Tutti i modelli XETIS sono disponibili con **antiscivolo parziale, antiscivolo totale e SECURE PLUS.**

Mod. 885



Mod. 888



**SECURE<sup>+</sup>**