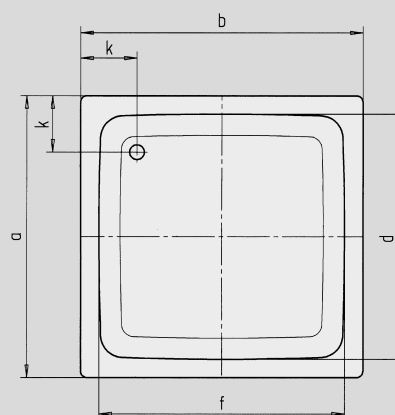
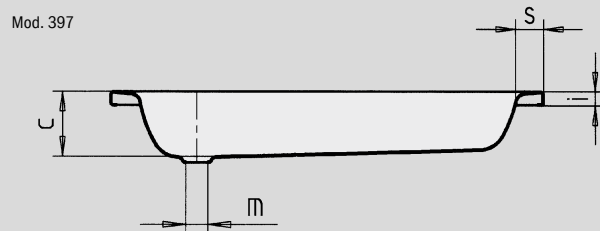


SANIDUSCH

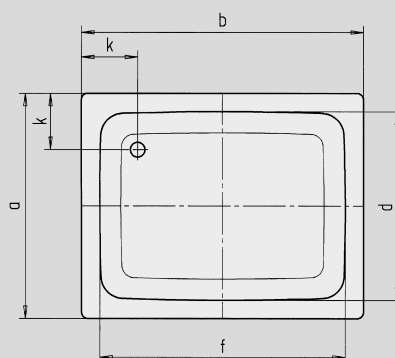
- un classico dei piatti doccia
- design chiaro e mono
- disponibile nella versione rettangolare o quadrata
- in acciaio smaltato KALDEWEI



Riproduzione simile.



Mod. 550



N. modello		540	548	395	541	539	549	551	396	550	397	552
Lunghezza esterna	a	700	750	800	700	700	750	800	900	800	1000	800 mm
Larghezza esterna	b	750	800	800	850	900	900	900	900	1000	1000	1200 mm
Profondità	c	140	140	140	140	140	140	140	140	140	140	140 mm
Lunghezza interna	d	620	620	670	620	570	620	670	770	670	870	670 mm
Larghezza interna	f	670	670	670	770	770	770	770	770	870	870	1070 mm
Altezza del bordo	i	32	32	32	32	32	32	32	32	32	32	32 mm
Distanza fra bordo piatto doccia e centro foro di scarico	k	175	200	200	175	200	200	200	200	200	200	200 mm
Diametro foro di scarico	m	52	52	52	52	52	52	52	52	52	52	52 mm
Larghezza del bordo	s	40	65	65	40	65	65	65	65	65	65	65 mm
Peso del piatto doccia smaltato in kg		19	21	22	21	22	23	24	27	27	31	30
Antiscivolo parziale		Ø 289	Ø 435	Ø 435	Ø 435	Ø 435	Ø 435	Ø 435	Ø 435	Ø 435	Ø 588	Ø 435 mm

Con riserva di modifiche tecniche, tolleranze ed errori. Riproduzione simile.

KALDEWEI