

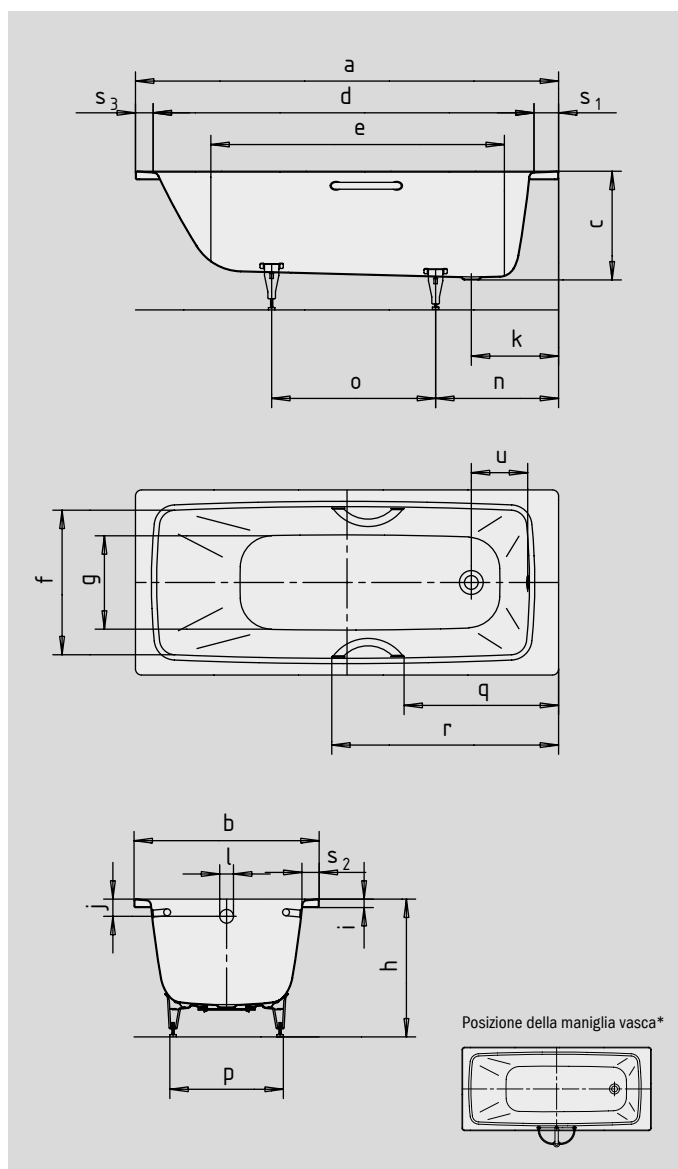
CAYONO

CAYONO STAR

- vasca monoposto con scarico posizionato ad altezza piedi
- mona vasca rettangolare con grande capienza
- in acciaio smaltato KALDEWEI
- disponibile anche con maniglie



Riproduzione simile.



| N. modello | | 747/753 | 748/754 | 749/755 | 750/756 | 751/757 |
|---|--|-------------|-------------|-------------|-------------|----------------|
| Lunghezza esterna | a | 1500 | 1600 | 1700 | 1700 | 1800 mm |
| Larghezza esterna | b | 700 | 700 | 700 | 750 | 800 mm |
| Profondità | c | 410 | 410 | 410 | 410 | 410 mm |
| Lunghezza interna (in alto) | d | 1310 | 1410 | 1510 | 1510 | 1610 mm |
| Lunghezza interna (in basso) | e | 1010 | 1110 | 1210 | 1210 | 1310 mm |
| Larghezza interna (in alto) | f | 570 | 570 | 570 | 610 | 660 mm |
| Larghezza interna (in basso) | g | 400 | 400 | 400 | 450 | 510 mm |
| Altezza con piedini | h | 535-555 | 543-563 | 537-559 | 538-553 | 528-543 mm |
| Altezza del bordo | i | 32 | 32 | 32 | 32 | 32 mm |
| Distanza fra spigolo superiore e centro foro di troppopieno | j | 65 | 65 | 65 | 65 | 65 mm |
| Distanza fra bordo vasca e centro foro di scarico | k | 330 | 330 | 330 | 330 | 330 mm |
| Diametro foro di troppopieno | l | 52 | 52 | 52 | 52 | 52 mm |
| Diametro foro di scarico | m | 52 | 52 | 52 | 52 | 52 mm |
| Distanza fra bordo vasca lato piede e centro piede | n | 450 | 450 | 455 | 450 | 450 mm |
| Distanza fra i piedini | o | 560 | 655 | 742 | 745 | 820 mm |
| Larghezza massima del piedino | p | 435 | 430 | 440 | 475 | 560 mm |
| Distanza fra lato piede e inizio maniglia | q | 534,5 | 584,5 | 634,5 | 634,5 | 684,5 mm |
| Distanza fra lato piede e fine maniglia | r | 808,5 | 858,5 | 908,5 | 908,5 | 958,5 mm |
| Larghezza del bordo (lato piedi; lato lungo) | s ₁ ; s ₂ ; s ₃ | 110; 63; 80 | 110; 63; 80 | 110; 63; 80 | 110; 63; 80 | 110; 63; 80 mm |
| Distanza tra i centri dei fori | u | 213 | 213 | 213 | 213 | 213 mm |
| Contenuto utile**, litri | | 89 | 107 | 110 | 136 | 171 |
| Peso della vasca da bagno smaltata in kg | | 42 | 45 | 50 | 50 | 56 |
| Antiscivolo parziale | | 455 x 315 | 455 x 315 | 455 x 315 | 575 x 375 | 575 x 375 mm |
| Antiscivolo totale | | 655 x 315 | 735 x 315 | 855 x 315 | 855 x 375 | 935 x 375 mm |

Con riserva di modifiche tecniche, tolleranze ed errori. Riproduzione simile.
 ** Capacità utile = sottratti 70 litri (volume medio di una persona).

KALDEWEI