

# CAYONOPLAN

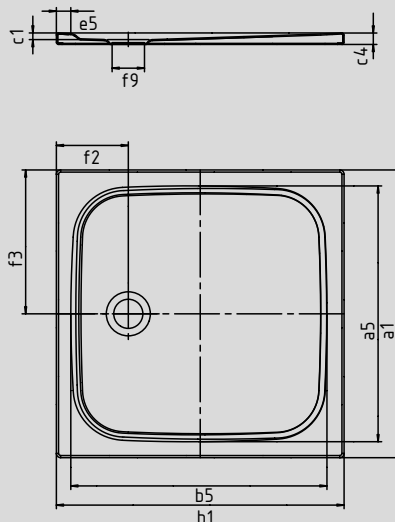
- piatto doccia a filo pavimento
- design classico con rilievo perimetrale
- abbinamento perfetto con le vasche da bagno CAYONO
- ampia superficie grazie allo scarico laterale
- in acciaio smaltato KALDEWEI



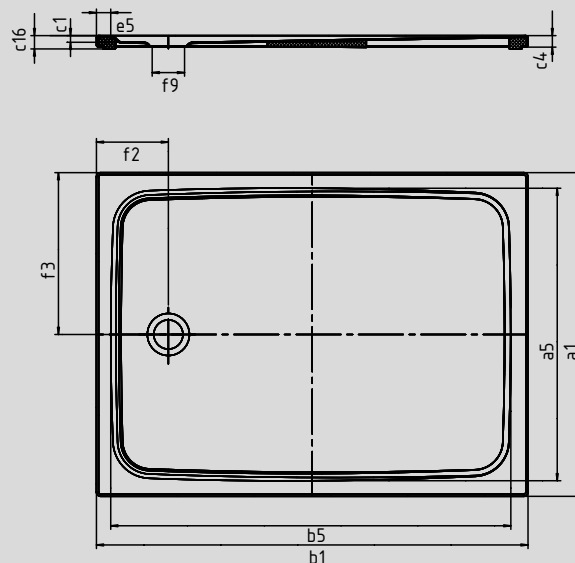
Riproduzione simile

	Altezza costruttiva complessiva	Altezza costruttiva per piatti doccia
KA 90	98	81
KA 90 extra piatto	87	70
KA 90 ultra piatto	78	61
KA 90 verticale	49	81

Modello 2251



Modello 2255 con supporto extra piatto



SECURE<sup>+</sup>

N. modello		2257	2258	2259	2261
Lunghezza esterna	a <sub>1</sub>	900	1000	750	750 mm
Lunghezza interna	a <sub>5</sub>	790	890	640	640 mm
Larghezza esterna	b <sub>1</sub>	1000	1000	1100	1200 mm
Larghezza interna	b <sub>5</sub>	890	890	990	1090 mm
Profondità interna	c <sub>1</sub>	18	18	18	18 mm
Altezza del bordo	c <sub>4</sub>	32	32	32	32 mm
Altezza con supporto	c <sub>16</sub>	37	37	37	37 mm
Larghezza del bordo	e <sub>5</sub>	50	50	50	50 mm
Distanza fra bordo vasca e centro foro di scarico	f <sub>2</sub>	200	200	200	200 mm
Distanza fra bordo vasca e centro foro di scarico	f <sub>3</sub>	450	500	375	375 mm
Diametro foro di scarico	f <sub>9</sub>	90	90	90	90 mm
Peso della vasca da doccia smaltata in kg		23	27	21	24
Antiscivolo parziale		495 x 495	495 x 495	375 x 535	375 x 535 mm
Antiscivolo totale		695 x 835	815 x 835	575 x 935	575 x 1035 mm
SECURE PLUS		su tutta la superficie	su tutta la superficie	su tutta la superficie	su tutta la superficie



TÜV Rheinland certifica le seguenti caratteristiche dell'antiscivolo parziale, antiscivolo totale e KALDEWEI SECURE PLUS:

- categoria **B** per le zone bagnate con calpestio a piedi scalzi (**DIN 51097**)
- categoria **R 10** per le proprietà antiscivolo negli ambienti di lavoro e nelle zone operative con superfici altamente sdruciolevoli (**DIN 51130**)

Tutti i modelli CAYONOPLAN sono disponibili con **antiscivolo, antiscivolo totale e SECURE PLUS**.