

ARRONDO

- piatto doccia a quarto di tondo dal linguaggio formale minimalista
- la vasta superficie di appoggio offre ampio spazio per la doccia
- sagoma salvaspazio
- raggio 55 cm
- in acciaio smaltato KALDEWEI
- copertura dello scarico installata a filo nel piatto doccia (solo in combinazione con lo scarico KA 90)

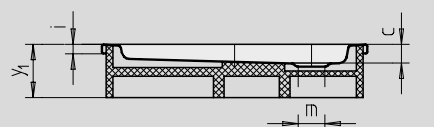


Riproduzione simile.

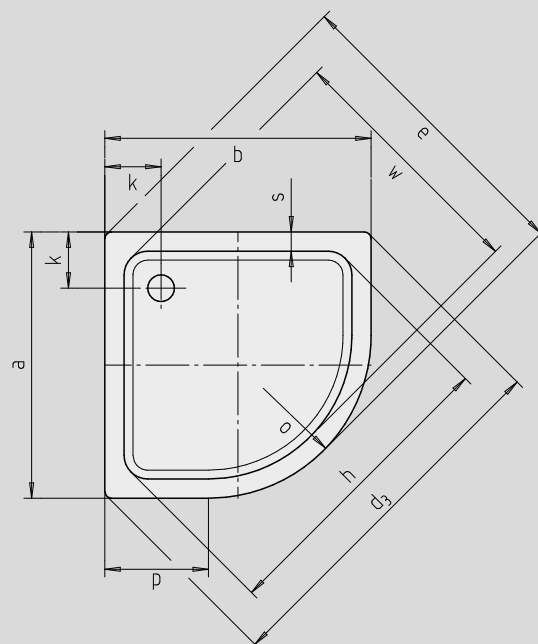
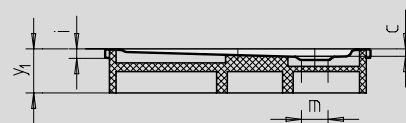
Scarico	Altezza costruttiva complessiva				Altezza costruttiva per piatti doccia			
	870	872	871	873	870	872	871	873
KA 90	105	105	145	145	81	81	81	81
KA 90 extra piatto	94	94	134	134	70	70	70	70
KA 90 ultra piatto	85	85	125	125	61	61	61	61
KA 90 verticale	49	49	49	49	81	81	81	81

Vedi pagina 271.

Mod. 871 con supporto



Mod. 870 con supporto



N. modello	870	872	871	873	
Lunghezza esterna	a	900	1000	900	1000 mm
Larghezza esterna	b	900	1000	900	1000 mm
Profondità	c	25	25	65	65 mm
Lunghezza misura angolare esterna	d ₃	1254	1395	1254	1395 mm
Larghezza misura angolare esterna	e	1035	1177	1035	1177 mm
Lunghezza misura angolare interna	h	1023	1164	1023	1164 mm
Altezza del bordo	i	32	32	32	32 mm
Distanza fra bordo piatto doccia e centro foro di scarico	k	190	190	190	190 mm
Diametro foro di scarico	m	90	90	90	90 mm
Raggio	o	550	550	550	550 mm
Lunghezza del fianco	p	350	450	350	450 mm
Larghezza del bordo	s	65	65	65	65 mm
Larghezza misura angolare interna	w	855	996	855	996 mm
Altezza con supporto	y ₁	120	120	160	160 mm
Peso del piatto doccia smaltato in kg		20	25	21	26
Antiscivolo parziale		Ø 435	Ø 588	Ø 435	Ø 588 mm

Con riserva di modifiche tecniche, tolleranze ed errori. Riproduzione simile.

KALDEWEI