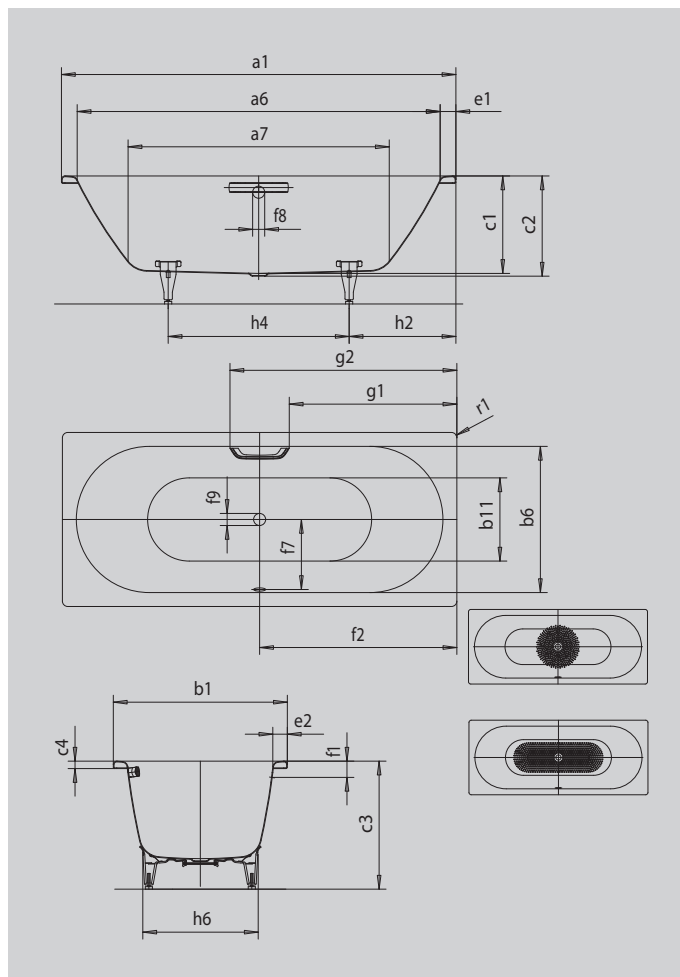


CLASSIC DUO

- la semplicità purista e la sobria eleganza contraddistinguono questa famiglia di vasche
- classica versione rettangolare
- Fare il bagno in due: due poggia schiena identici ed uno scarico centrale
- in acciaio smaltato KALDEWEI



Riproduzione simile



| | | |
|--|---------------------------------|--------------|
| Modello | | 105 |
| Lunghezza esterna | a ₁ | 1700 mm |
| Lunghezza interna (in alto) | a ₆ | 1580 mm |
| Lunghezza interna (in basso) | a ₇ | 1130 mm |
| Larghezza esterna | b ₁ | 700 mm |
| Larghezza interna (in alto) | b ₆ | 580 mm |
| Larghezza interna (in basso) | b ₁₁ | 450 mm |
| Profondità interna | c ₁ | 420 mm |
| Profondità incluso foro di scarico | c ₂ | 430 mm |
| Altezza con piedini | c ₃ | 565 - 600 mm |
| Altezza bordo | c ₄ | 32 mm |
| Larghezza del bordo lato corto; lato lungo | e ₁ ; e ₂ | 60; 60 mm |
| Distanza fra spigolo superiore e centro foro di troppopieno | f ₁ | 70 mm |
| Distanza fra bordo vasca e centro del foro di scarico | f ₂ | 850 mm |
| Distanza fra centro foro di scarico e centro foro di troppopieno | f ₇ | 280 mm |
| Diametro foro troppopieno | f ₈ | Ø 52 mm |
| Diametro foro di scarico | f ₉ | Ø 52 mm |
| Distanza fra bordo vasca (lato corto) e inizio maniglia | g ₁ | 722 mm |
| Distanza fra bordo vasca (lato corto) e fine maniglia | g ₂ | 978 mm |
| Distanza fra bordo vasca lato piede e centro piede | h ₂ | 560 mm |
| Distanza fra i piedini | h ₄ | 580 mm |
| Larghezza massima piedini | h ₆ | 420 mm |
| Raggio esterno | r ₁ | 8 mm |
| Volume d'acqua | | 110 l |
| Peso netto | | 47 kg |
| Diametro antiscivolo parziale | | Ø 288 mm |
| Antiscivolo totale | | 900 x 300 mm |