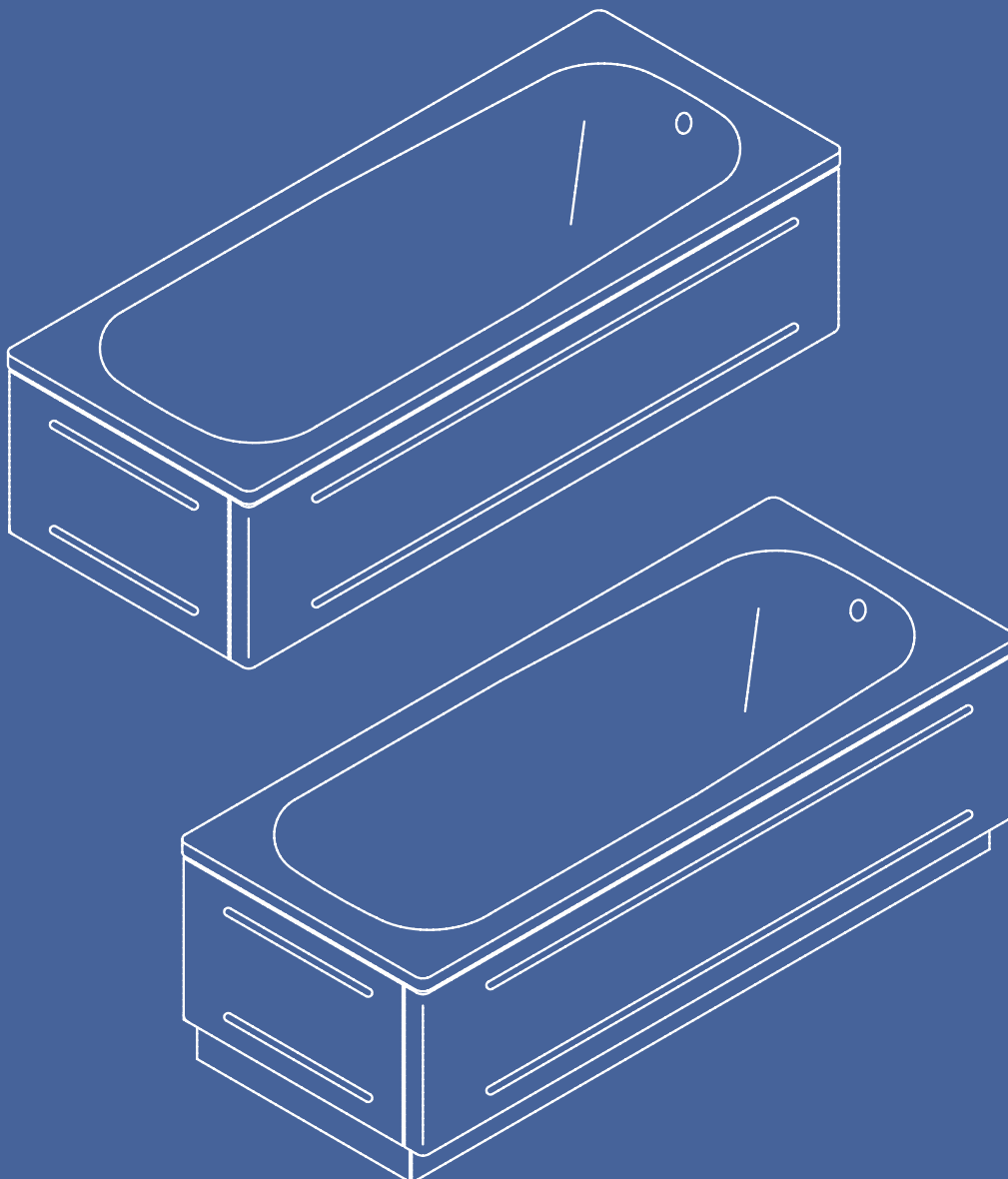


**KALDEWEI**

Europas Nr. 1 in Badewannen

# EINBAUANLEITUNG BAKO

Installation instructions  
Instructions d'installation  
Monteringsinstruktion  
Monteringsvejledning  
Monteringsveiledning



**INDICE**

ATTREZZI NECESSARI..... 2

POSSIBILE SITUAZIONE DI MONTAGGIO..... 2

VOLUME DI FORNITURA..... 2

PREPARAZIONE DEL PORTATUBI ..... 3

APPLICAZIONE DEL PORTATUBI..... 3

APPLICAZIONE DELLE GUARNITURE DI PLASTICA..... 3

APPLICAZIONE DELLE STECCHE METALLICHE..... 4

APPLICAZIONE DEI PIEDI DI APPOGGIO ..... 4

APPLICAZIONE DEI DISTANZIALI  
(ELEMENTO LONGITUDINALE IN BASSO)..... 5

PREPARAZIONE DEI DISTANZIALI  
(ELEMENTO LONGITUDINALE IN ALTO)..... 5

APPLICAZIONE DEI DISTANZIALI  
(ELEMENTO LONGITUDINALE IN ALTO)..... 5

APPLICAZIONE DEI DISTANZIALI  
(ELEMENTO LATERALE IN BASSO)..... 5

APPLICAZIONE DEGLI ANCORAGGI DELLA VASCA ..... 6

COMPENSAZIONE DEL POTENZIALE ..... 6

ELEMENTO DI SCARICO E DI TRABOCCO ..... 6

PREPARAZIONE DEL RIVESTIMENTO  
(ELEMENTO LATERALE)..... 6

APPLICAZIONE DEL RIVESTIMENTO  
(ELEMENTO LATERALE)..... 7

PREPARAZIONE DEL RIVESTIMENTO  
(ELEMENTO LONGITUDINALE)..... 7

APPLICAZIONE DEL RIVESTIMENTO  
(ELEMENTO LONGITUDINALE)..... 8

APPLICAZIONE DELLA PEDANA ..... 8

RIPASSATURA DEI GIUNTI ..... 9

PARTI DI RICAMBIO ..... 10

**ISTRUZIONI DI MONTAGGIO**

Nelle istruzioni di montaggio si fa uso dei pittogrammi descritti nel seguito, i quali caratterizzano istruzioni ed avvertenze che richiedono un'attenzione particolare.



La funzione del rivestimento della vasca da bagno può essere disturbata.



Può nuocere alla vostra salute o influenzare negativamente l'uso della vasca da bagno.

**NORME VINCOLANTI PER IL MONTAGGIO**



Trasportare il rivestimento della vasca da bagno solo nell'imballaggio originale ed evitare qualsiasi sollecitazione che possa danneggiarlo.



La Kaldewei declina qualsiasi responsabilità per gli eventuali danni dovuti all'immagazzinamento intermedio o al trasporto scorretto.



Il montaggio deve essere eseguito solo da una ditta specializzata in impianti igienico-sanitari ed autorizzata.



Il collegamento elettrico della compensazione del potenziale (messa a terra) deve essere eseguito solo dal personale di una ditta specializzata in impianti elettrici ed autorizzata.



Tutti i lavori vanno eseguiti con attrezzi consueti.



Durante il montaggio, proteggere la superficie ed il rivestimento della vasca da bagno e le piastrelle del pavimento e delle pareti.



Per il montaggio dell'elemento di scarico e di trabocco, osservare le istruzioni del produttore.



Evitare lo sporco di qualsiasi tipo, in particolare lo sporco che può causare l'intasamento dello scarico.

D

GB

F

S

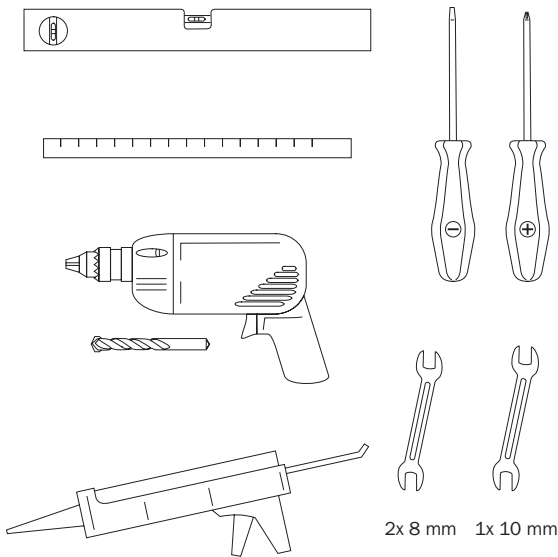
DK

N

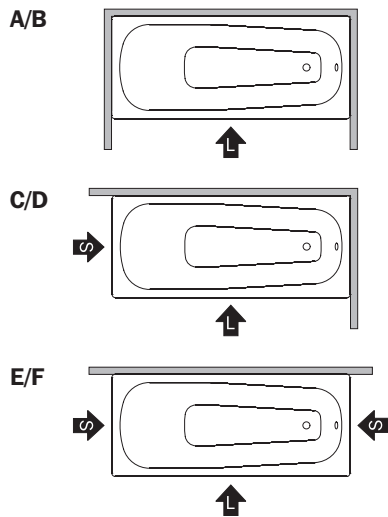
I

**Istruzioni di montaggio**  
Installatore di impianti igienico-sanitari

### ATTREZZI NECESSARI



### POSSIBILE SITUAZIONE DI MONTAGGIO



- A** Montaggio in nicchia senza pedana
- B** Montaggio in nicchia con pedana
- C** Montaggio a parete su un lato senza pedana
- D** Montaggio a parete su un lato con pedana
- E** Montaggio in angolo su due lati senza pedana
- F** Montaggio in angolo su due lati con pedana

L = Elemento longitudinale  
S = Elemento laterale

Il numero di elementi longitudinali dipende dalla situazione di montaggio. Le fasi di lavoro descritte qui di seguito devono essere eseguite di conseguenza.

### VOLUME DI FORNITURA

A - F					
S3		1x	S5		2x
S3		1x	S5		1x
S4		4x	S5		1x
S3		4x	S5		2x
S3		2x	S6		2x
S4		2x	S4		8x

A - F					
S7		1x	S7		2x
S7		2x	S5		2x

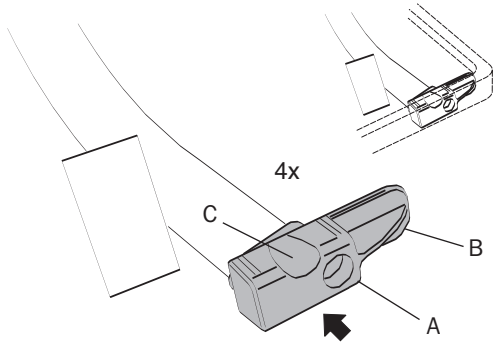
	A	B	C	D	E	F
S8		1x		1x		1x
S8		2x		2x		2x
S8		2x		2x		
S8		2x		2x		
S8		2x		3x		4x
S6			1x	1x	2x	2x
S6			2x	2x	4x	4x
S6			2x	2x	4x	4x
S6			1x	1x	2x	2x
S5			1x		2x	
S5					1x	2x
S8				1x		2x
S8				1x		2x
S8				1x		2x

S1-S8 = Utilizzo descritto da pagina 1 a pagina 8

- D
- GB
- F
- S
- DK
- N
- I

**Istruzioni di montaggio**  
Installatore di impianti igienico-sanitari

### PREPARAZIONE DEL PORTATUBI

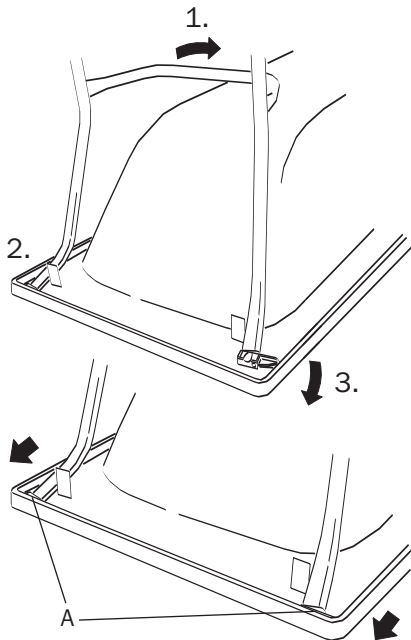
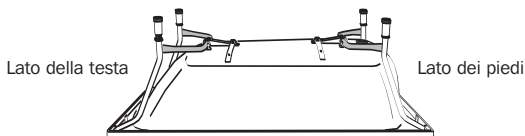


- Applicare gli elementi di plastica (A) sulle estremità del tubo.



Con portatubi montato, le gambe (B) devono essere rivolte verso l'esterno e le rientranze (C) verso il pavimento. Attenzione ai diversi modelli (destra/sinistra) ed alla corretta disposizione sul portatubi.

### APPLICAZIONE DEL PORTATUBI



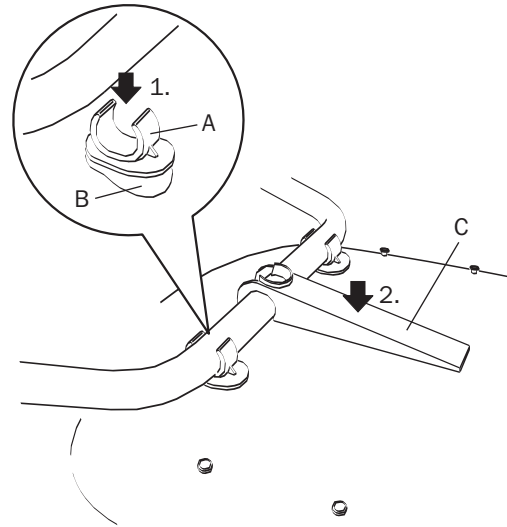
- Applicare il portatubi obliquamente al di sotto della smussatura della vasca ed avvitarlo verso il bordo della vasca.



Gli elementi di plastica (A) devono essere a contatto ed a tenuta con il bordo interno.

- Ripetere le fasi di lavoro sul lato della testa e dei piedi.

### APPLICAZIONE DELLE GUARNITURE DI PLASTICA



- Applicare e posizionare i fissaggi del portatubi (A) sul tubo di supporto il più possibile all'esterno.



I fissaggi del portatubi devono essere posizionati in modo da garantire un appoggio completo sul fondo della vasca.

- Togliere la pellicola protettiva (B) dai fissaggi del portatubi (A) ed incollarla sul fondo della vasca.



La superficie su cui si incollano i fissaggi del portatubi deve essere asciutta e priva di polvere e grasso.

- Applicare l'elemento di plastica (C) al centro tra i fissaggi del portatubi (A).
- Ripetere le fasi di lavoro sul lato della testa e dei piedi.

D

GB

F

S

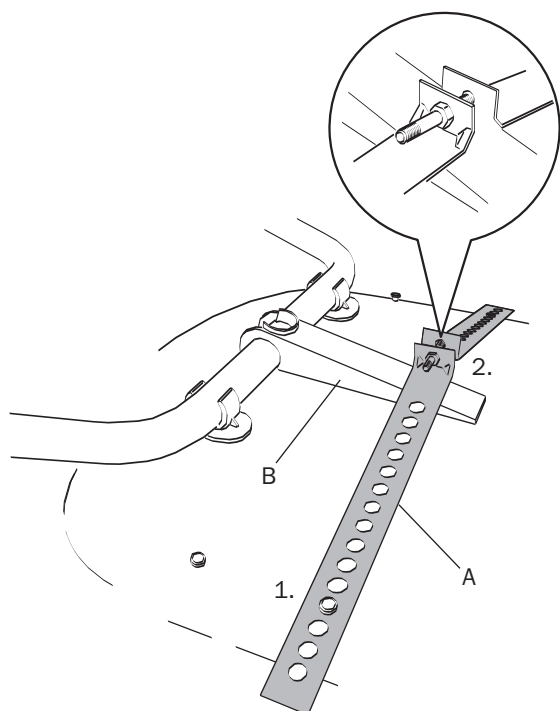
DK

N

I

**Istruzioni di montaggio**  
Installatore di impianti igienico-sanitari

### APPLICAZIONE DELLE STECCHE METALLICHE



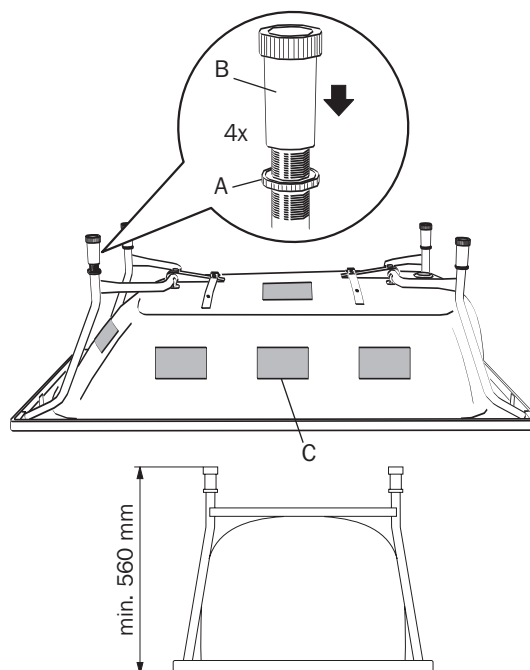
- Agganciare le stecche metalliche (A) sul fondo della vasca.

**!** Le stecche metalliche (A) devono essere agganciate in modo che al centro sia presente una distanza di circa 1 cm.

**!** Se necessario, la stecca per la compensazione del potenziale deve essere adattata piegandola, in modo che sia accessibile per il collegamento del cavo.

- Collegare la stecca metallica (A) con la vite a testa esagonale ed il dado.
- Serrare a fondo l'elemento di plastica (B) con le stecche metalliche (A).
- Controllare la stabilità dei portatubi.
- Ripetere le fasi di lavoro sul lato della testa e dei piedi.

### APPLICAZIONE DEI PIEDI DI APPOGGIO



- Svitare i controanelli (A) ed i piedi di appoggio (B) dai portatubi.
- Regolare la vasca da bagno su un'altezza minima di 560 mm.
- Incollare i tappetini antifonici (C) come illustrato in figura.

**!** La superficie su cui si incollano i tappetini antifonici deve essere asciutta e priva di polvere e grasso. Esercitare pressione sui tappetini antifonici rendendoli perfettamente aderenti.

- Collocare la vasca da bagno sul punto previsto facendosi aiutare da una seconda persona.
- Mediante una livella posizionare esattamente la vasca da bagno su un'altezza minima di 560 mm.
- Bloccare i piedi di appoggio (B) con i controanelli (A) per impedire che si spostino.

D

GB

F

S

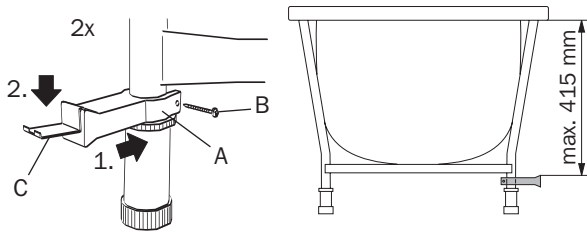
DK

N

I

**Istruzioni di montaggio**  
Installatore di impianti igienico-sanitari

**APPLICAZIONE DEI DISTANZIALI  
(ELEMENTO LONGITUDINALE IN BASSO)**

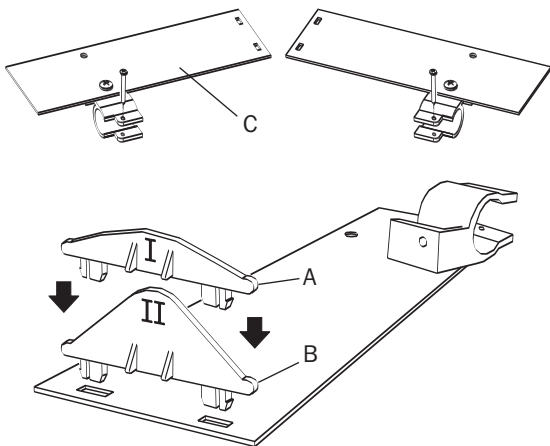


- Applicare i distanziali (A) sul portatubi.
- Fissare i distanziali (A) mediante la vite (B).

**!** I distanziali (A) devono essere fissati sul portatubi in modo inamovibile. Sui distanziali viene fissati il rivestimento.

- Inserire la molla metallica (C) nel distanziale (A).
- Ripetere le fasi di lavoro sul lato della testa e dei piedi.

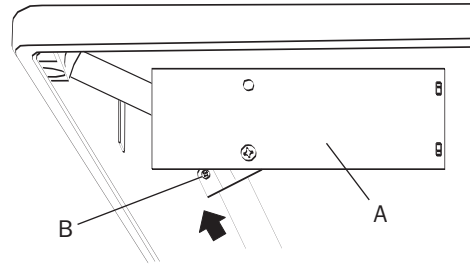
**PREPARAZIONE DEI DISTANZIALI  
(ELEMENTO LONGITUDINALE IN ALTO)**



- Esercitando pressione, inserire l'elemento di plastica (A/B) nel distanziale (C).

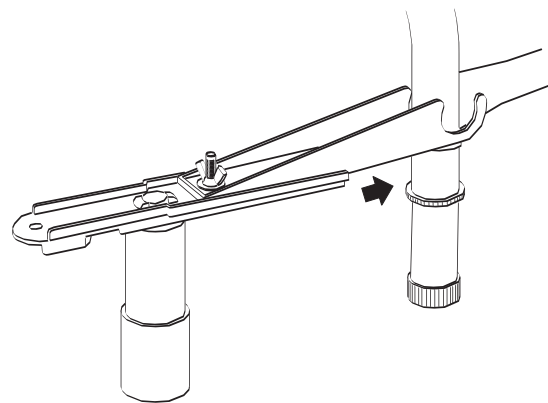
	Lato della testa	Lato dei piedi
Vasche da bagno larghe 700 mm	(A)	(A)
Vasche da bagno larghe 750 mm	(B)	(A)

**APPLICAZIONE DEI DISTANZIALI  
(ELEMENTO LONGITUDINALE IN ALTO)**



- Applicare la fascetta del distanziale (A) sul portatubi.
- Sollevare completamente il distanziale (A), posizionarlo e fissarlo con la vite per lamiera (B).
- Ripetere le fasi di lavoro sul lato della testa e dei piedi.

**APPLICAZIONE DEI DISTANZIALI  
(ELEMENTO LATERALE IN BASSO)**



- Applicare il distanziale (elemento laterale in basso) sul tubo posteriore del portatubi (lato verso la parete).

D

GB

F

S

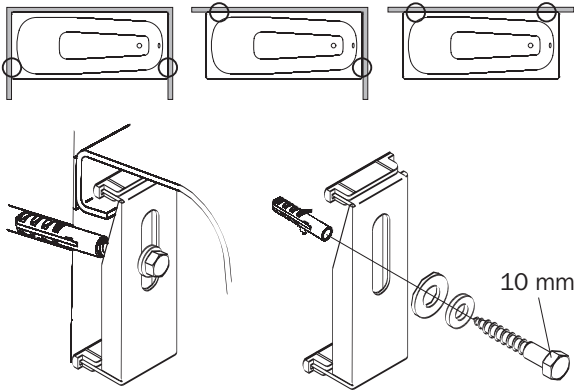
DK

N


I

**Istruzioni di montaggio**  
Installatore di impianti igienico-sanitari

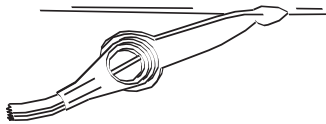
## APPLICAZIONE DEGLI ANCORAGGI DELLA VASCA




- Mediante gli ancoraggi fissare la vasca da bagno sulle posizioni indicate in figura.


 I tasselli non sono in dotazione. Sono necessari tasselli adatti al materiale di cui è fatta la parete.

## COMPENSAZIONE DEL POTENZIALE

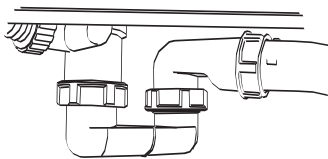


- Collegare la compensazione del potenziale della vasca da bagno alla barra di compensazione del potenziale locale.


 Il collegamento della compensazione del materiale è obbligatorio in Germania e deve essere eseguito conformemente alle norme DIN VDE (ad esempio DIN VDE 011-701) ed alle norme specifiche locali (ad esempio ÖVE-EN o simili).

 Il collegamento elettrico della compensazione del potenziale (messa a terra) deve essere eseguito solo dal personale di una ditta specializzata in impianti elettrici ed autorizzata.

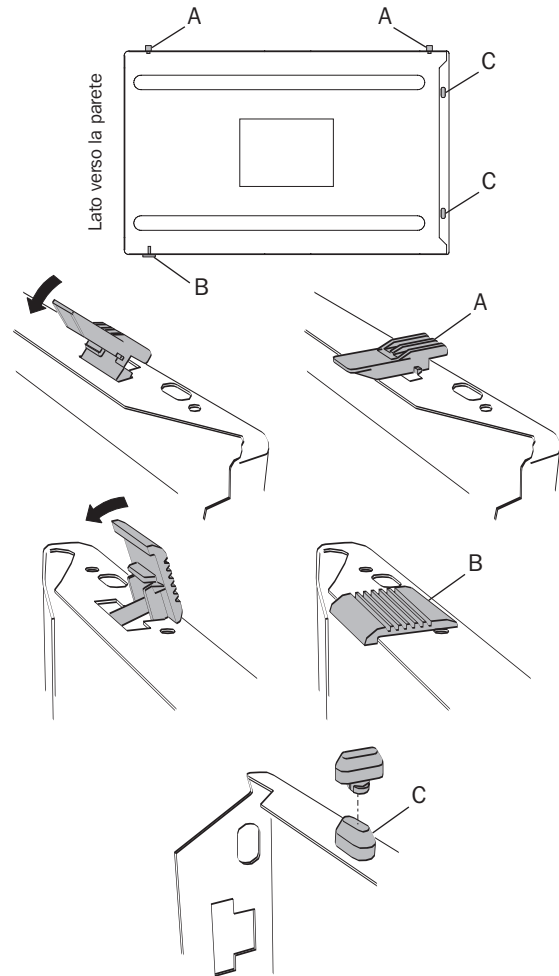
## ELEMENTO DI SCARICO E DI TRABOCCO




- Collegare l'elemento di scarico e di trabocco della vasca da bagno al sistema di smaltimento locale.

 Per il montaggio dell'elemento di scarico e di trabocco, osservare le istruzioni del produttore.


## PREPARAZIONE DEL RIVESTIMENTO (ELEMENTO LATERALE)



- Innestare a scatto l'elemento di plastica (A, lato superiore) nelle aperture dell'elemento laterale.

 L'elemento di plastica (A) deve innestarsi a scatto saldamente per garantire il fissaggio corretto del rivestimento alla vasca da bagno.

- Ripetere le fasi di lavoro sul lato sinistro/destro.
- Innestare a scatto l'elemento di plastica (B, lato inferiore) nell'apertura del lato verso la parete dell'elemento laterale.

 A tal fine sono adatti entrambi le smussature longitudinali del rivestimento.

- Applicare l'elemento di plastica (C, collegamento elemento longitudinale) nei fori ad asola dell'elemento laterale e ruotarlo di 90°.

D

GB

F

S

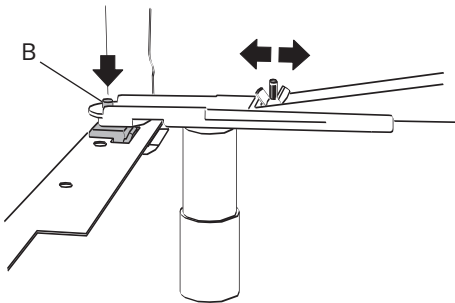
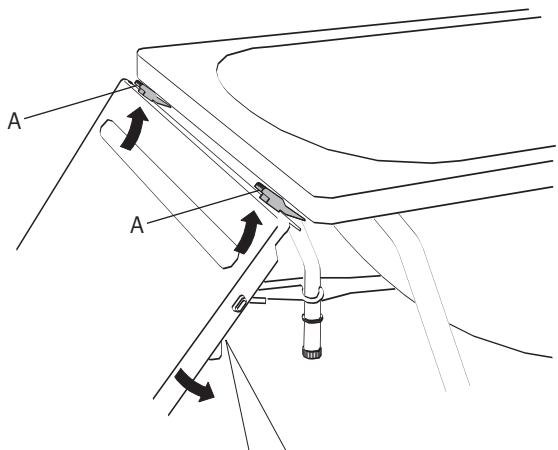
DK

N

I

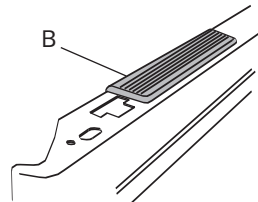
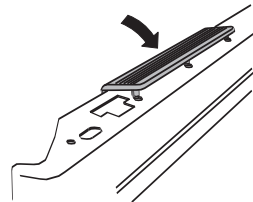
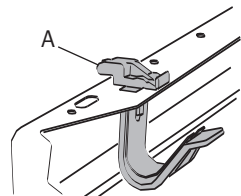
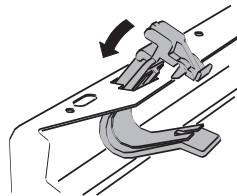
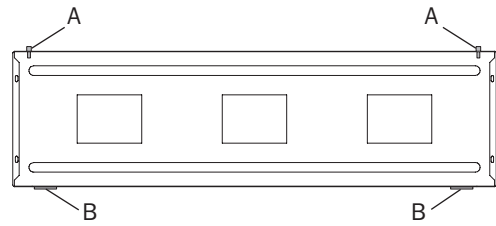
**Istruzioni di montaggio**  
Installatore di impianti igienico-sanitari

### APPLICAZIONE DEL RIVESTIMENTO (ELEMENTO LATERALE)



- Agganciare il rivestimento con gli elementi di plastica (A) nel bordo della vasca ed appoggiarlo sul distanziale (in basso).
- Applicare la punta dell'elemento di plastica (B) nel distanziale.
- Regolando longitudinalmente il distanziale, posizionare verticalmente il rivestimento.
- Serrare a fondo il dado ad alette.

### PREPARAZIONE DEL RIVESTIMENTO (ELEMENTO LONGITUDINALE)



- Innestare a scatto l'elemento di plastica (A, lato superiore) nelle aperture dell'elemento longitudinale.



L'elemento di plastica (A) deve innestarsi a scatto saldamente per garantire il fissaggio corretto del rivestimento alla vasca da bagno.



A tal fine sono adatti entrambi le smussature longitudinali del rivestimento.

- Innestare a scatto l'elemento di plastica (B, lato inferiore) nei fori dell'elemento longitudinale.

D

GB

F

S

DK

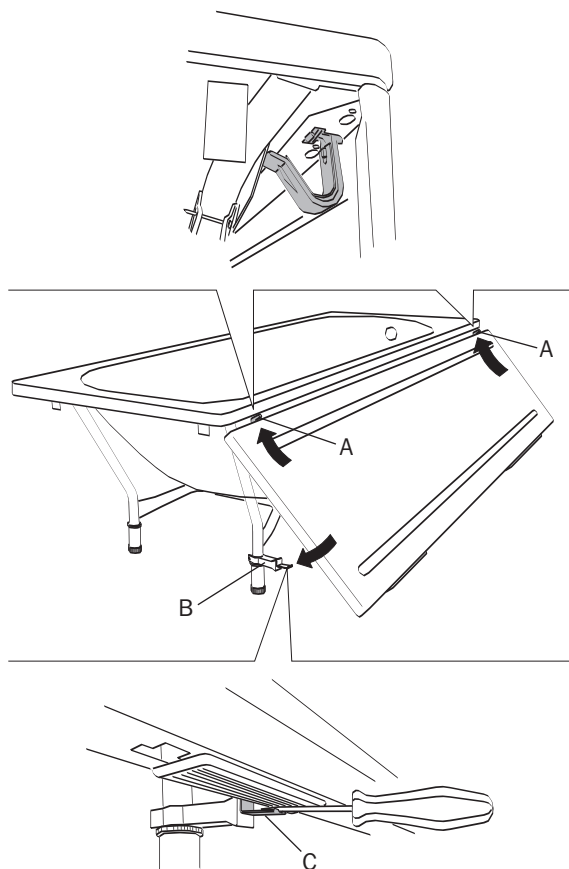
N

I

**Istruzioni di montaggio**  
Installatore di impianti igienico-sanitari

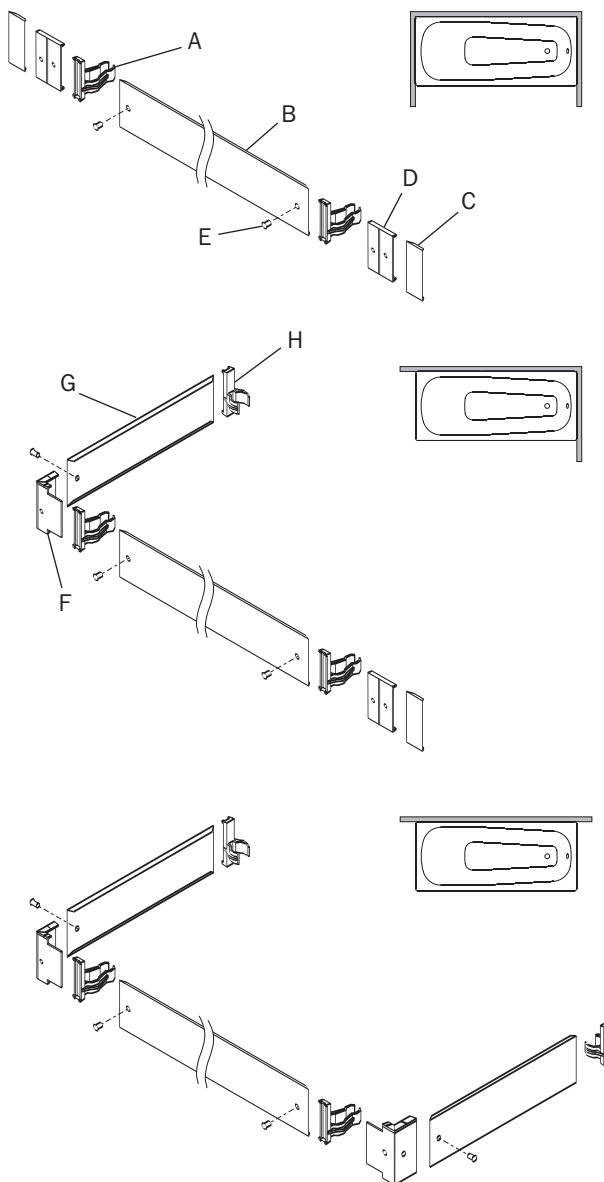


### APPLICAZIONE DEL RIVESTIMENTO (ELEMENTO LONGITUDINALE)



- Agganciare il rivestimento con gli elementi di plastica (A) nel bordo della vasca ed appoggiarlo sui distanziali (B, in basso).
- Esercitando una leggera pressione con un cacciavite sulla molla metallica (C) del distanziale (B, in basso), innestare a scatto il rivestimento e posizionarlo verticalmente.

### APPLICAZIONE DELLA PEDANA



- Inserire il supporto (A) nell'elemento longitudinale (B) sulla posizione dei piedi di appoggio.

#### MONTAGGIO IN NICCHIA / MONTAGGIO A PARETE SU UN LATO

- Inserire la prolunga della pedana (C) con l'elemento di collegamento (D) nell'elemento longitudinale (B).

#### MONTAGGIO A PARETE SU UN LATO / SU DUE LATI

- Inserire l'elemento d'angolo (F) nell'elemento longitudinale (B).
- Spingere l'elemento laterale (G) sull'elemento d'angolo (F).
- Inserire il supporto (H) nell'elemento laterale (G) sulla posizione del distanziale.
- Applicare il tappo cieco (E).
- Fissare la pedana con supporti (A/H) ai piedi di appoggio.

D

GB

F

S

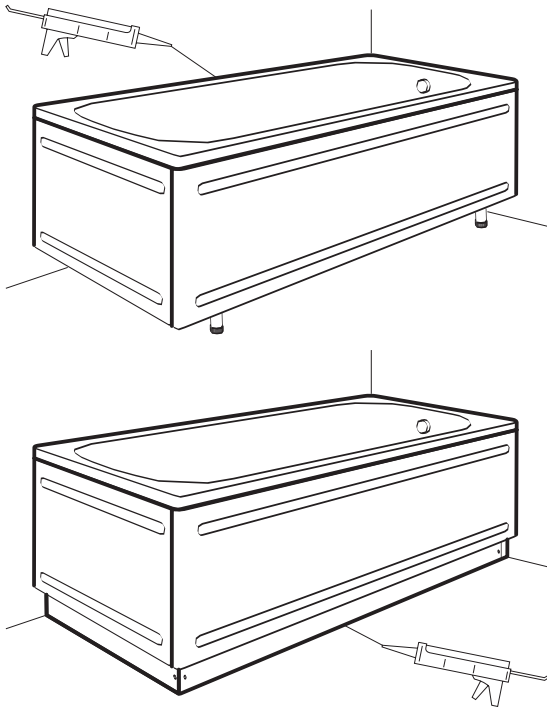
DK

N

I

**Istruzioni di montaggio**  
Installatore di impianti igienico-sanitari

## RIPASSATURA DEI GIUNTI



- Al termine di tutti i lavori i bordi dei giunti devono essere sigillati con sigillante elastico.



Per la lavorazione di materiali di montaggio come il silicone è necessario osservare le istruzioni ed i dati del produttore.

D

GB

F

S

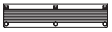






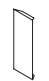

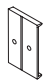



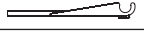












DK




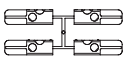

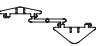






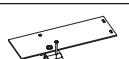
N

I

**Istruzioni di montaggio**  
Installatore di impianti igienico-sanitari

### PARTI DI RICAMBIO

	2x	6894.0001.0000
	2x	
	2x	
	2x	6894.0002.0000
	2x	
	2x	
	2x	
	2x	6894.0003.0000
	2x	6894.0004.0000
	1x	6894.0023.0000
	2x	6894.0005.0000
	2x	
	1x	
	1x	
	1x	
	1x	6894.0006.0000
	1x	6894.0022.0000
	1x	6894.0007.0000
	2x	6894.0008.0000
	2x	
	1x	
	1x	
	1x	
	1x	
	1x	
	1x	6894.0009.0000

	1x	6894.0011.0000
	1x	6894.0012.0000
	1x	6894.0013.0000
	1x	6894.0014.0000
	2x	
	1x	
	1x	6894.0015.0000
	1x	6894.0016.0000
	2x	6894.0017.0000
	1x	6894.0018.0000
	1x	6894.0019.0000
	1x	6894.0020.0000
	1x	6894.0021.0000

D

GB

F

S

DK

N

I

**Istruzioni di montaggio**  
Installatore di impianti igienico-sanitari

# KALDEWEI

Europas Nr. 1 in Badewannen

Franz Kaldewei GmbH & Co. KG  
Beckumer Straße 33-35  
59229 Ahlen  
Germany  
Tel. +49 2382 785 0  
Fax +49 2382 785 200  
Internet: [www.kaldewei.com](http://www.kaldewei.com)