

SCONA

- Design harmonieux avec écoulement centré
- Intégration entièrement de plain-pied
- Également disponible dans les coloris de la Coordinated Colours Collection
- En acier émaillé KALDEWEI
- Couvercle de bonde intégré à fleur de la surface de douche (uniquement en association avec les bondes KA 90)

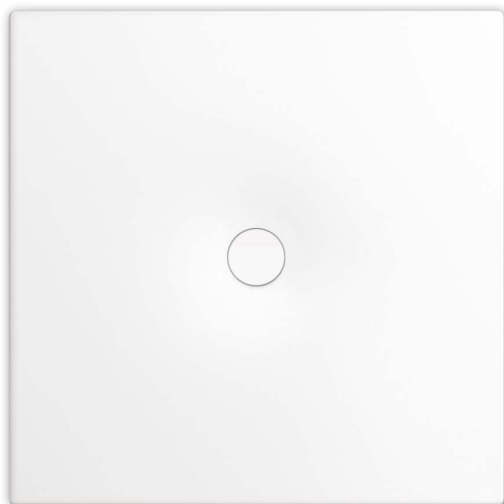
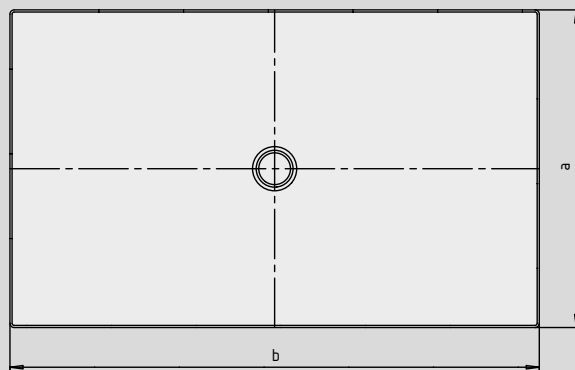
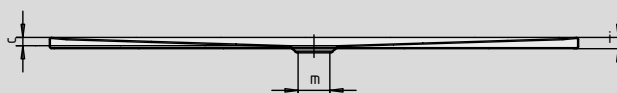


Photo d'exemple

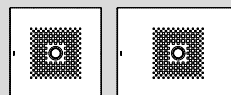
	Hauteur totale avec siphon	Hauteur totale bonde
KA 90	103	81
KA 90 extraplate	92	70
KA 90 ultraplate	83	61
KA 90 vertical	49	81

Voir page 269.

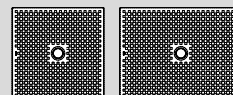
Modèle 983



Antidérapant partiel

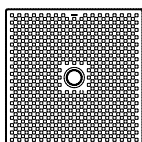


Antidérapant complet



SECURE⁺

N° du modèle		978	979	982	983	984	985	986	987	988
Longueur extérieure	a	700	750	800	900	1000	700	750	800	900 mm
Largeur extérieure	b	1500	1500	1500	1500	1500	1600	1600	1600	1600 mm
Profondeur	c	23	23	23	23	23	23	23	23	23 mm
Hauteur du rebord	i	32	32	32	32	32	32	32	32	32 mm
Diamètre bonde	m	90	90	90	90	90	90	90	90	90 mm
Poids du receveur de douche émaillé en kg		28	31	33	35	38	28	30	35	36
Émaillage antidérapant partiel		492 x 492	492 x 492	492 x 492	492 x 492	492 x 492	492 x 492	492 x 492	492 x 492	492 x 492 mm
Émaillage antidérapant complet		644 x 1412	692 x 1412	740 x 1412	836 x 1412	932 x 1412	644 x 1508	692 x 1556	740 x 1556	836 x 1556 mm
SECURE PLUS		surface entière	surface entière	surface entière	surface entière	surface entière	surface entière	surface entière	surface entière	surface entière



Le centre de contrôle technique TÜV Rheinland atteste que l'émaillage antidérapant partiel, l'émaillage antidérapant complet et SECURE PLUS de KALDEWEI possèdent les propriétés suivantes :

- utilisation en zone mouillée parcourue pieds nus (**DIN 51097**) : groupe **B**
- propriétés antidérapantes dans les locaux et les zones de travail à risque accru de glissement (**DIN 51130**) : groupe **R10**

Tous les modèles SCONA sont disponibles avec **émaillage antidérapant partiel, émaillage antidérapant complet et SECURE PLUS.**

Le SCONA, modèle 968 avec émaillage antidérapant complet, est conforme à la norme sans barrières 18040-2.