

# SCONA

- Design harmonieux avec écoulement centré
- Intégration entièrement de plain-pied
- Également disponible dans les coloris de la Coordinated Colours Collection
- En acier émaillé KALDEWEI
- Couvercle de bonde intégré à fleur de la surface de douche (uniquement en association avec les bondes KA 90)

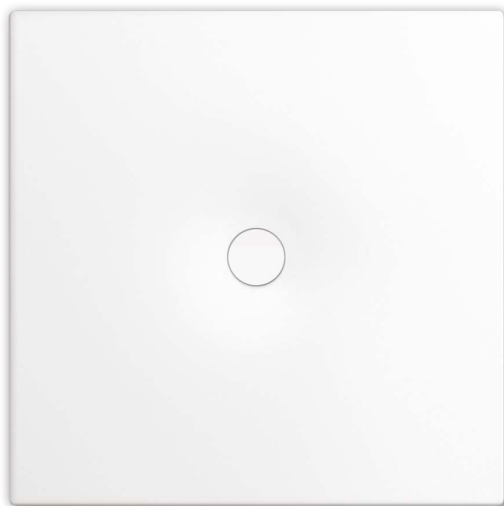
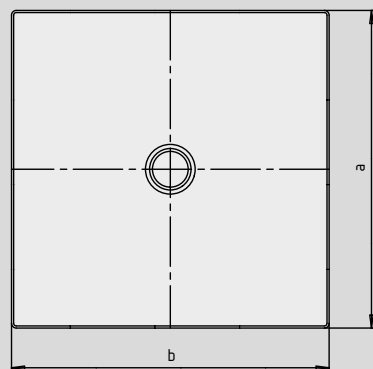
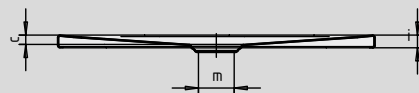


Photo d'exemple

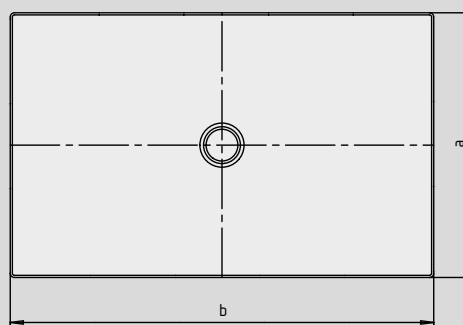
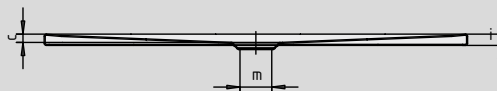
	Hauteur totale avec siphon	Hauteur totale bonde
KA 90	103	81
KA 90 extraplate	92	70
KA 90 ultraplate	83	61
KA 90 vertical	49	81

Voir page 269.

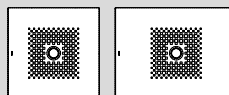
Modèle 966



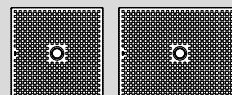
Modèle 916



Antidérapant partiel

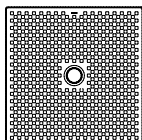


Antidérapant complet



SECURE<sup>+</sup>

N° du modèle	916	943	963	964	965	966	917	918	967
Longueur extérieure	a	1000	800	900	1000	700	750	800	1000 mm
Largeur extérieure	b	1000	1100	1100	1100	1200	1200	1200	1200 mm
Profondeur	c	23	23	23	23	23	23	23	23 mm
Hauteur du rebord	i	32	32	32	32	32	32	32	32 mm
Diamètre bonde	m	90	90	90	90	90	90	90	90 mm
Poids du receveur de douche émaillé en kg		26	23	25	27	21	23	25	30
Émaillage antidérapant partiel		492 x 492	492 x 492	492 x 492	492 x 492	492 x 492	492 x 492	492 x 492	492 x 492 mm
Émaillage antidérapant complet		932 x 932	740 x 1028	836 x 1028	932 x 1028	644 x 1124	692 x 1124	740 x 1124	836 x 1124 932 x 1124 mm
SECURE PLUS		surface entière	surface entière	surface entière	surface entière	surface entière	surface entière	surface entière	surface entière



Le centre de contrôle technique TÜV Rheinland atteste que l'émaillage antidérapant partiel, l'émaillage antidérapant complet et SECURE PLUS de KALDEWEI possèdent les propriétés suivantes :

- utilisation en zone mouillée parcourue pieds nus (DIN 51097) : groupe **B**
- propriétés antidérapantes dans les locaux et les zones de travail à risque accru de glissement (DIN 51130) : groupe **R10**

Tous les modèles SCONA sont disponibles avec **émaillage antidérapant partiel, émaillage antidérapant complet et SECURE PLUS.**

Le SCONA, modèle 968 avec émaillage antidérapant complet, est conforme à la norme sans barrières 18040-2.