

# MEISTERSTÜCK

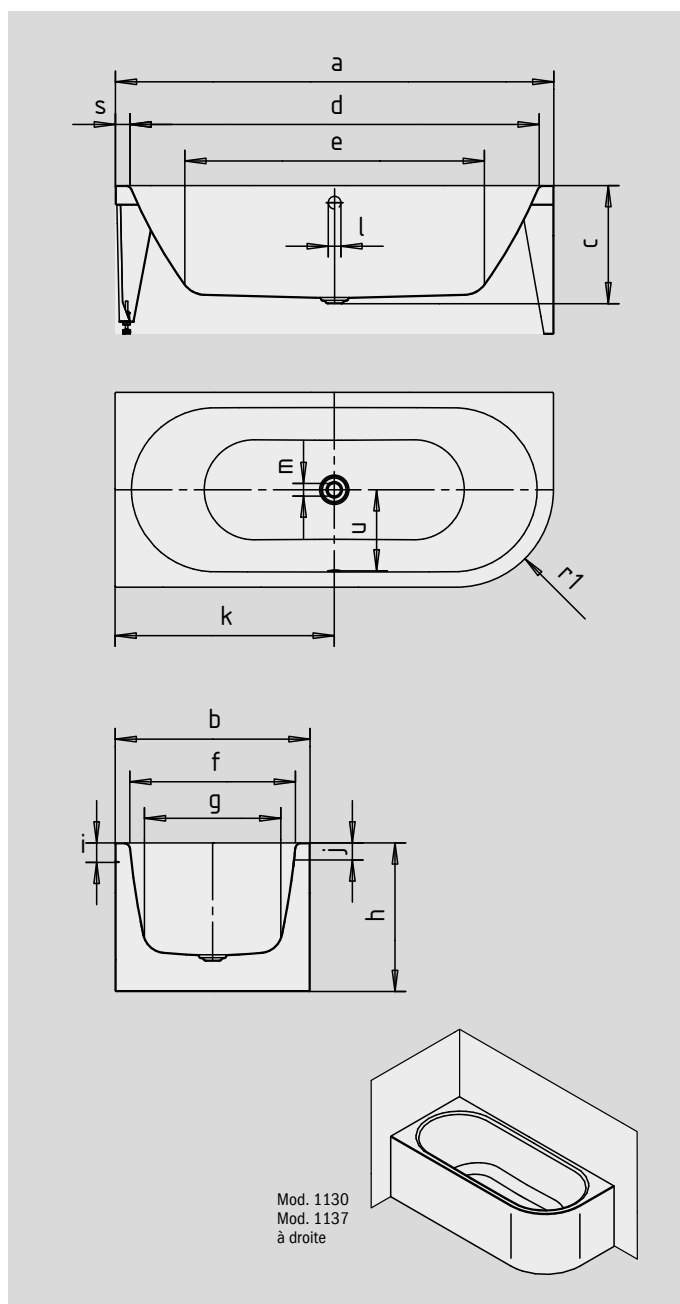
## CENTRO DUO 1 DROITE

### INSTALLATION EN ANGLE À DROITE

- Baignoire en acier émaillé de qualité supérieure avec solution d'habillage émaillé des 2 côtés
- Spécialement conçue pour une installations en angle
- Disponible en version à gauche ou à droite
- Revêtement avec effet perlant exclusif
- Cette baignoire se caractérise par sa simplicité très pure et son élégance sobre
- Cache-bonde et volant de trop-plein émaillés intégrés dans le design de la baignoire (également disponible avec fonction de remplissage)
- En acier émaillé KALDEWEI
- à combiner avec les vasques CENTRO (voir page 300) et les receveurs SCONA (voir page 224)



Photo d'exemple



N° du modèle		1130	1137
Longueur extérieure	a	1700	1800 mm
Largeur extérieure	b	750	800 mm
Profondeur	c	485	485 mm
Longueur intérieure (haut)	d	1580	1680 mm
<b>Longueur intérieure (bas)</b>	<b>e</b>	<b>1130</b>	<b>1230 mm</b>
Largeur intérieure (haut)	f	630	680 mm
Largeur intérieure (bas)	g	510	560 mm
Hauteur de baignoire	h	610	610 mm
Hauteur du rebord	i	80	80 mm
Distance arête supérieure/centre du trop-plein	j	70	70 mm
Distance bord/centre de la bonde	k	850	900 mm
Diamètre trop-plein	l	52	52 mm
Diamètre bonde	m	52	52 mm
Rayon extérieur	r <sub>1</sub>	375	400 mm
Largeur du rebord (côté pieds, grand côté)	s	60	60 mm
Distance centre de la bonde/centre du trop-plein	u	307	332 mm
Volume utile** en litres		156	195
Poids de la baignoire émaillée en kg		99	108
Diamètre de raccordement évacuation		40/50	40/50 mm
Raccordement remplissage par trop-plein		1/2"	1/2"

Sous réserve de modifications techniques, de tolérances et d'erreurs liées à la fabrication. Photo d'exemple.  
 \*\* Volume utile = volume total moins environ 70 l.