

CAYONOPLAN

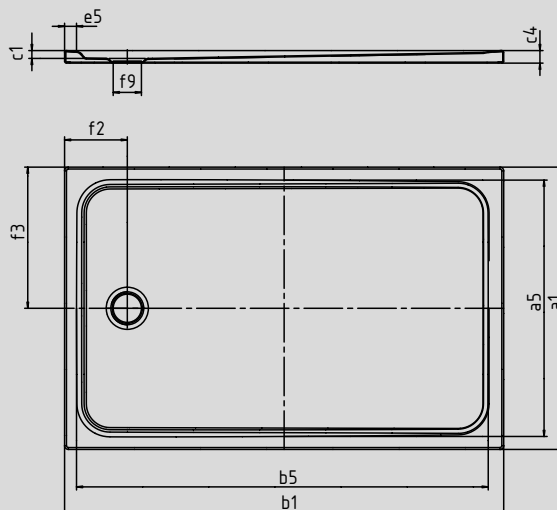
- Douche de plain-pied
- Parfait complément de la gamme CAYONO
- surface généreuse grâce à l'écoulement centré sur le petit côté
- en acier émaillé KALDEWEI



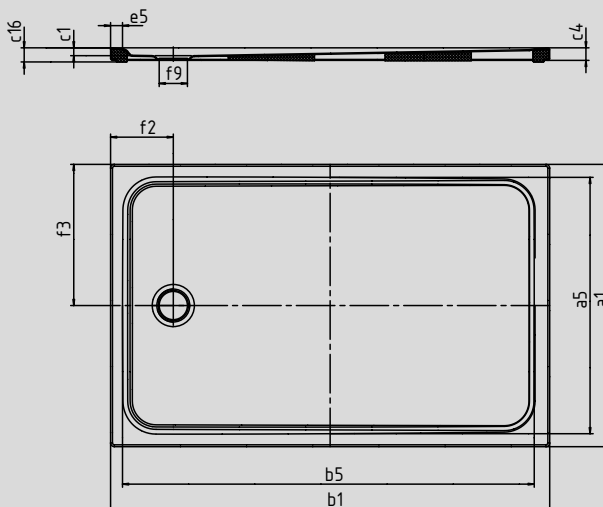
Similaire aux illustrations

	Hauteur de montage totale	Hauteur
KA 90	105	81
KA 90 extraplate	94	70
KA 90 ultraplate	85	61
KA 90 verticale	49	81

Modèle 2266



Modell 2266 avec support de cuve extraplat



SECURE⁺

Réf.		2270	2271	2272	2275
Longueur extérieure	a ₁	750	800	900	750 mm
Longueur intérieure	a ₅	640	690	790	640 mm
Largeur extérieure	b ₁	1500	1500	1500	1600 mm
Largeur intérieure	b ₅	1390	1390	1390	1490 mm
Profondeur intérieure	c ₁	25	25	25	25 mm
Hauteur du rebord	c ₄	40	40	40	40 mm
Hauteur avec support	c ₁₆	45	45	45	45 mm
Largeur du rebord	e ₅	50	50	50	50 mm
Distance bord receveur / centre orifice d'écoulement	f ₂	200	200	200	200 mm
Distance bord receveur / centre orifice d'écoulement	f ₃	375	400	450	375 mm
Diamètre orifice d'écoulement	f ₉	90	90	90	90 mm
Poids du receveur émaillé en kg		30	32	36	31
Antidérapant partiel		395 x 855	555 x 855	555 x 855	395 x 855 mm
Antidérapant complet		575 x 1335	615 x 1335	695 x 1335	575 x 1435 mm
SECURE PLUS		pleine surface	pleine surface	pleine surface	pleine surface



Le TÜV Rheinland confirme que les émaillages Antidérapant partiel et Antidérapant complet KALDEWEI SECURE PLUS de KALDEWEI présentent les propriétés suivantes :

- Groupe **B** pour les zones humides pieds nus (**DIN 51097**)
- Groupe **R 10** pour les locaux et les zones de travail à risque accru de glissement (**DIN 51130**)

Tous les modèles CAYONOPLAN sont disponibles avec **les émaillages Antidérapant partiel et Antidérapant complet et SECURE PLUS.**