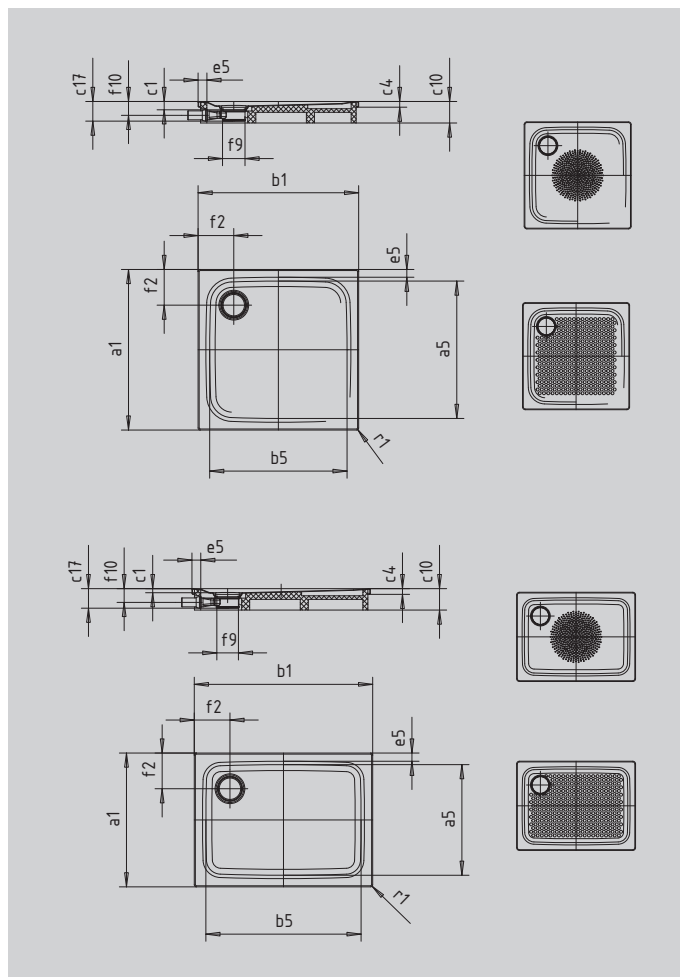


# SUPERPLAN PLUS

- Design puriste et élégant
- Possibilité de montage entièrement de plain-pied
- Très grand confort grâce à un couvercle de bonde émaillé plat, encastré de manière affleurante dans le receveur de douche
- En acier émaillé KALDEWEI



Photo non contractuelle



SECURE<sup>+</sup>

Modèle		475
Longueur extérieure	a <sub>1</sub>	900 mm
Longueur intérieure	a <sub>5</sub>	790 mm
Largeur extérieure	b <sub>1</sub>	900 mm
Largeur intérieure	b <sub>5</sub>	790 mm
Profondeur intérieure	c <sub>1</sub>	25 mm
Hauteur du rebord	c <sub>4</sub>	32 mm
Hauteur receveur + support à carreler	c <sub>10</sub>	120 mm
Hauteur receveur + support extraplat	c <sub>16</sub>	49 mm
Hauteur de montage receveur + vidage KA 120	c <sub>17</sub>	109 mm
Largeur du rebord	e <sub>5</sub>	50 mm
Distance bord baignoire / centre orifice d'écoulement	f <sub>2</sub>	200 mm
Diamètre bonde	f <sub>9</sub>	Ø 120 mm
Hauteur de raccordement du siphon	f <sub>10</sub>	78 mm
Rayon extérieur	r <sub>1</sub>	12 mm
Poids net		22 kg
Diamètre émaillage antidérapant partiel		Ø 435 mm
Émaillage antidérapant complet		649 x 673 mm
SECURE PLUS		toute la surface

**KALDEWEI**