

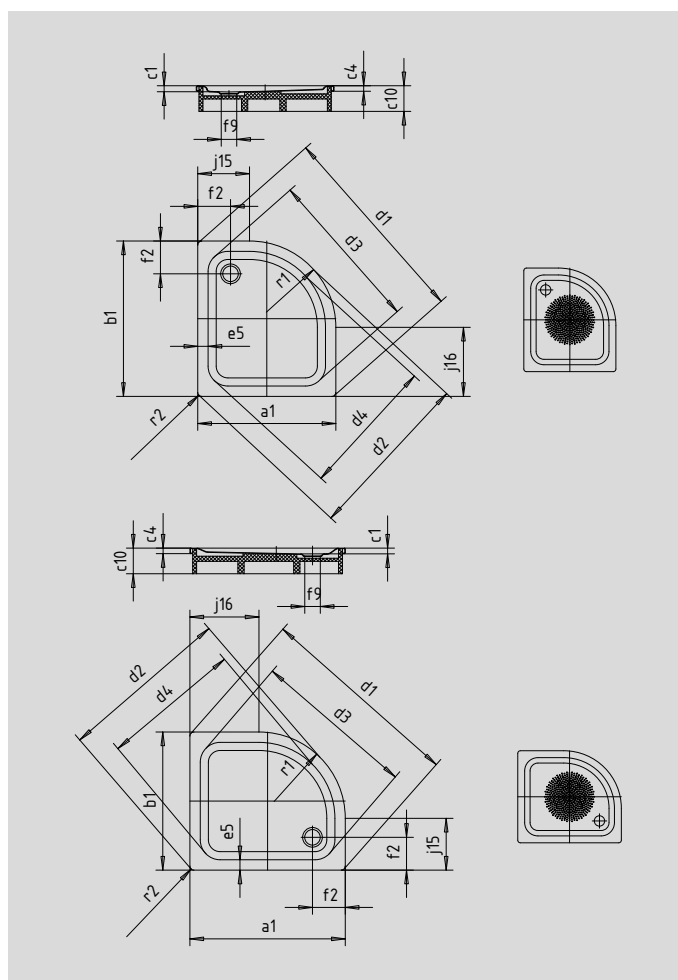
ZIRKON

- klares Design, große Standfläche
- seitlich positionierter Ablauf
- elegante, funktionale Viertelkreis-Form ermöglicht einen intelligenten Einbau selbst auf engstem Raum
- aus KALDEWEI Stahl-Email
- Ablaufdeckel bündig in die Duschfläche integriert (nur in Kombination mit den Ablaufgarnituren KA 90)



Abbildung ähnlich

Modell	Gesamt-Aufbauhöhe						Bauhöhe					
	501	603	605	502	601	602	501	603	605	502	601	602
KA 90	115	115	115	115	115	115	81	81	81	81	81	81
KA 90 extraflach	104	104	104	104	104	104	70	70	70	70	70	70
KA 90 senkrecht	49	49	49	49	49	49	81	81	81	81	81	81
KA 90 ultraflach	95	95	95	95	95	95	61	61	61	61	61	61



Modell	501	603	605	502	601	602	
Äußere Länge	a ₁	900	900	1000	750	800	800 mm
Äußere Breite	b ₁	750	800	800	900	900	1000 mm
Tiefe Innen	c ₁	35	35	35	35	35	35 mm
Randhöhe	c ₄	32	32	32	32	32	32 mm
Höhe mit Wannenträger	c ₁₀	130	130	130	130	130	130 mm
Eckmaß äußere Länge	d ₁	1155	1185	1262	1155	1185	1262 mm
Eckmaß äußere Breite	d ₂	964	990	1075	964	990	1075 mm
Eckmaß innere Länge	d ₃	910	940	1020	910	940	1020 mm
Eckmaß innere Breite	d ₄	792	812	903	792	812	903 mm
Randbreite	e ₅	55	55	55	55	55	55 mm
Abstand Wannrand bis Mitte Ablaufloch	f ₂	190	190	190	190	190	190 mm
Durchmesser Ablaufloch	f ₉	Ø 90	Ø 90	Ø 90	Ø 90	Ø 90	Ø 90 mm
Schenkellänge	j ₁₅	400	400	500	250	300	300 mm
Schenkellänge	j ₁₆	250	300	300	400	400	500 mm
Äußerer Radius	r ₁	500	500	500	500	500	500 mm
Äußerer Radius	r ₂	23	23	23	23	23	23 mm
Nettogewicht		17	19	21	17	19	21 kg
Antislip Durchmesser		Ø 435	Ø 435	Ø 435	Ø 435	Ø 435	Ø 435 mm