

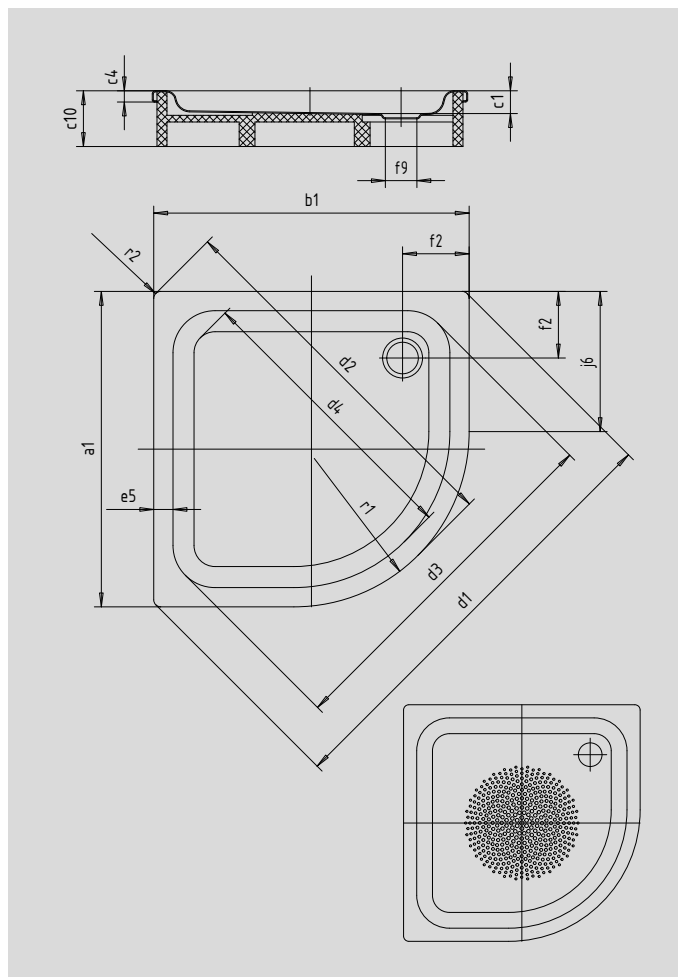
ZIRKON

- klares Design, große Standfläche
- seitlich positionierter Ablauf
- elegante, funktionale Viertelkreis-Form ermöglicht einen intelligenten Einbau selbst auf engstem Raum
- aus KALDEWEI Stahl-Email
- Ablaufdeckel bündig in die Duschkfläche integriert (nur in Kombination mit den Ablaufgarnituren KA 90)



Abbildung ähnlich

| Modell | Gesamt-Aufbauhöhe | | | Bauhöhe | | |
|------------------|-------------------|-----|-----|---------|-----|-----|
| | 511 | 513 | 510 | 511 | 513 | 510 |
| KA 90 | 145 | 145 | 145 | 81 | 81 | 81 |
| KA 90 extraflach | 134 | 134 | 134 | 70 | 70 | 70 |
| KA 90 senkrecht | 49 | 49 | 49 | 81 | 81 | 81 |
| KA 90 ultraflach | 125 | 125 | 125 | 61 | 61 | 61 |



| Modell | 511 | 513 | 510 | |
|---------------------------------------|----------|-------|-------|----------|
| Äußere Länge | a_1 | 800 | 900 | 1000 mm |
| Äußere Breite | b_1 | 800 | 900 | 1000 mm |
| Tiefe Innen | c_1 | 65 | 65 | 65 mm |
| Randhöhe | c_4 | 32 | 32 | 32 mm |
| Höhe mit Wannenträger | c_{10} | 160 | 160 | 160 mm |
| Eckmaß äußere Länge | d_1 | 1115 | 1256 | 1397 mm |
| Eckmaß äußere Breite | d_2 | 916 | 1057 | 1198 mm |
| Eckmaß innere Länge | d_3 | 876 | 1018 | 1149 mm |
| Eckmaß innere Breite | d_4 | 742 | 883 | 1015 mm |
| Randbreite | e_5 | 55 | 55 | 55 mm |
| Abstand Wannrand bis Mitte Ablaufloch | f_2 | 190 | 190 | 190 mm |
| Durchmesser Ablaufloch | f_9 | Ø 90 | Ø 90 | Ø 90 mm |
| Schenkellänge | j_6 | 300 | 400 | 500 mm |
| Äußerer Radius | r_1 | 500 | 500 | 500 mm |
| Äußerer Radius | r_2 | 20 | 20 | 20 mm |
| Nettogewicht | | 17 | 22 | 26 kg |
| Antislip Durchmesser | | Ø 435 | Ø 435 | Ø 588 mm |