

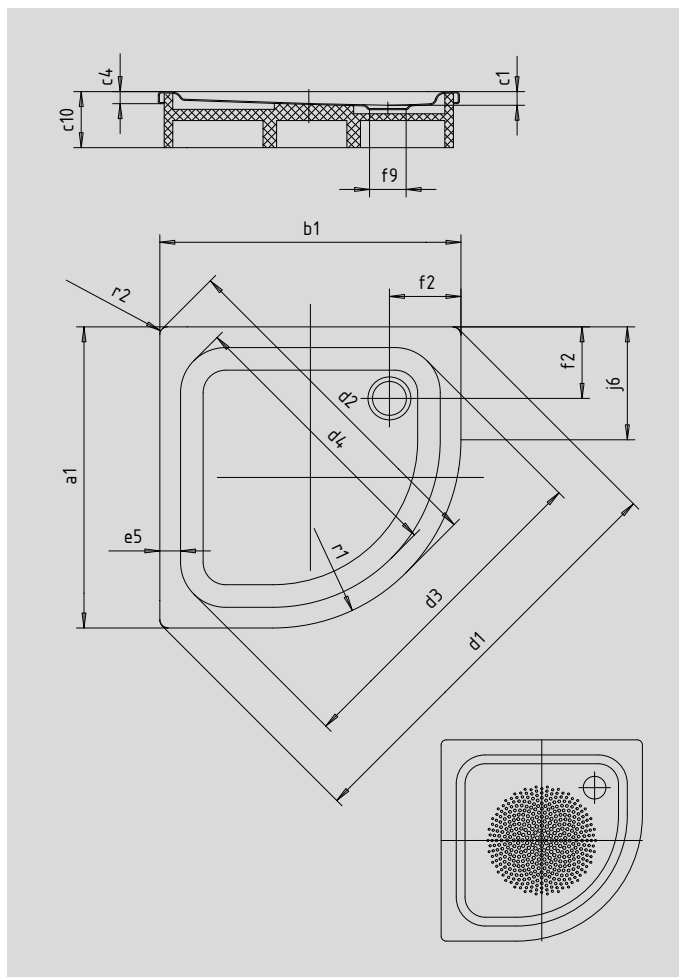
ZIRKON

- klares Design, große Standfläche
- seitlich positionierter Ablauf
- elegante, funktionale Viertelkreis-Form ermöglicht einen intelligenten Einbau selbst auf engstem Raum
- aus KALDEWEI Stahl-Email
- Ablaufdeckel bündig in die Duschfläche integriert (nur in Kombination mit den Ablaufgarnituren KA 90)



Abbildung ähnlich

Modell	Gesamt-Aufbauhöhe			Bauhöhe		
	600	604	606	600	604	606
KA 90	115	115	115	81	81	81
KA 90 extraflach	104	104	104	70	70	70
KA 90 senkrecht	49	49	49	81	81	81
KA 90 ultraflach	95	95	95	61	61	61



Modell	600	604	606	
Äußere Länge	a_1	800	900	1000 mm
Äußere Breite	b_1	800	900	1000 mm
Tiefe Innen	c_1	35	35	35 mm
Randhöhe	c_4	32	32	32 mm
Höhe mit Wannenträger	c_{10}	130	130	130 mm
Eckmaß äußere Länge	d_1	1115	1256	1397 mm
Eckmaß äußere Breite	d_2	916	1057	1198 mm
Eckmaß innere Länge	d_3	866	1007	1150 mm
Eckmaß innere Breite	d_4	730	870	1015 mm
Randbreite	e_5	55	55	55 mm
Abstand Wannrand bis Mitte Ablaufloch	f_2	190	190	190 mm
Durchmesser Ablaufloch	f_9	Ø 90	Ø 90	Ø 90 mm
Schenkellänge	j_6	300	400	500 mm
Äußerer Radius	r_1	500	500	500 mm
Äußerer Radius	r_2	20	20	20 mm
Nettogewicht		17	22	25 kg
Antislip Durchmesser		Ø 435	Ø 435	Ø 588 mm