

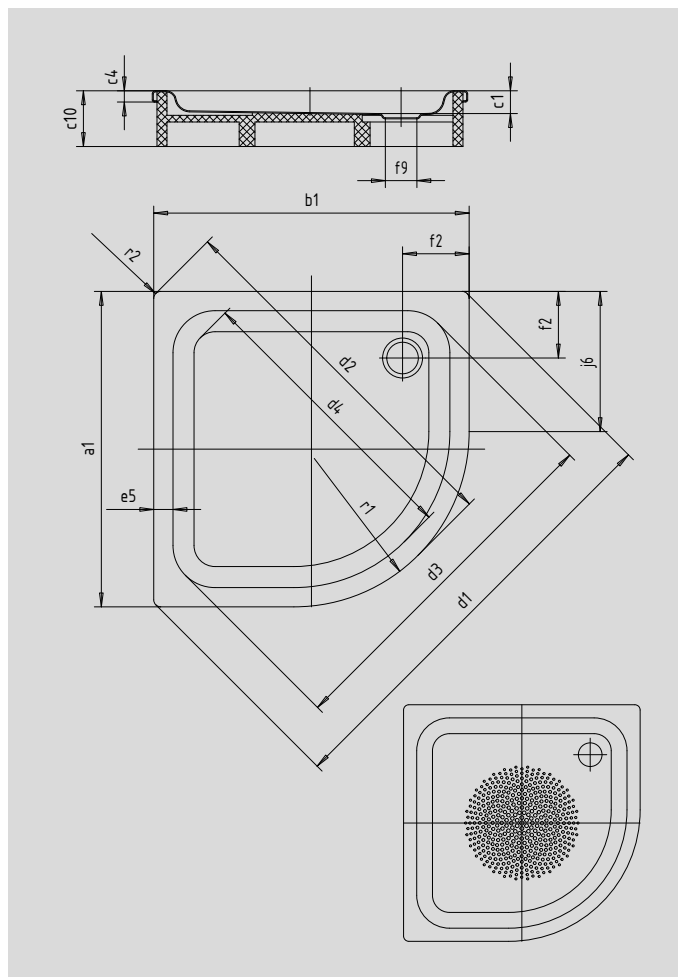
# ZIRKON

- klares Design, große Standfläche
- seitlich positionierter Ablauf
- elegante, funktionale Viertelkreis-Form ermöglicht einen intelligenten Einbau selbst auf engstem Raum
- aus KALDEWEI Stahl-Email
- Ablaufdeckel bündig in die Duschkfläche integriert (nur in Kombination mit den Ablaufgarnituren KA 90)



Abbildung ähnlich

Modell	Gesamt-Aufbauhöhe			Bauhöhe		
	511	513	510	511	513	510
KA 90	145	145	145	81	81	81
KA 90 extraflach	134	134	134	70	70	70
KA 90 senkrecht	49	49	49	81	81	81
KA 90 ultraflach	125	125	125	61	61	61



Modell	511	513	510	
Äußere Länge	$a_1$	800	900	1000 mm
Äußere Breite	$b_1$	800	900	1000 mm
Tiefe Innen	$c_1$	65	65	65 mm
Randhöhe	$c_4$	32	32	32 mm
Höhe mit Wannenträger	$c_{10}$	160	160	160 mm
Eckmaß äußere Länge	$d_1$	1115	1256	1397 mm
Eckmaß äußere Breite	$d_2$	916	1057	1198 mm
Eckmaß innere Länge	$d_3$	876	1018	1149 mm
Eckmaß innere Breite	$d_4$	742	883	1015 mm
Randbreite	$e_5$	55	55	55 mm
Abstand Wannrand bis Mitte Ablaufloch	$f_2$	190	190	190 mm
Durchmesser Ablaufloch	$f_9$	Ø 90	Ø 90	Ø 90 mm
Schenkellänge	$j_6$	300	400	500 mm
Äußerer Radius	$r_1$	500	500	500 mm
Äußerer Radius	$r_2$	20	20	20 mm
Nettogewicht		17	22	26 kg
Antislip Durchmesser		Ø 435	Ø 435	Ø 588 mm