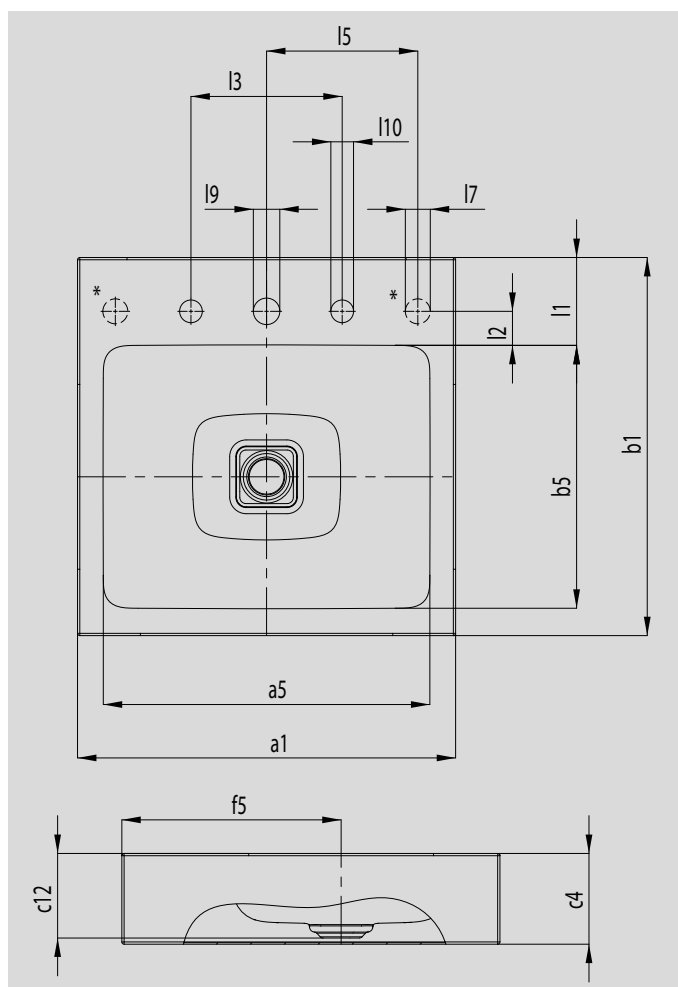


CONO AUFSATZWASCHTISCH (RANDHÖHE 120 MM)

- harmonisch anmutender Waschtisch mit Premium Charakter
- optimal integrierter emaillierter Ablauf zur vollkommenen Abrundung des geometrischen Erscheinungsbildes
- äußerst großzügige Fläche für Armatur und individuelle Accessoires
- ergänzt perfekt die CONO-Familie



Abbildungen ähnlich



* Drehknopfbohrungen für Ab- und Überlaufventil CLOU mit Kabelzug und Drehknopf wahlweise rechts oder links

Modell-Nr.		3077	3085	3086
Äußere Länge	a1	500	600	900 mm
Innere Länge	a5	431,5	532	832 mm
Äußere Breite	b1	500	500	500 mm
Innere Breite	b5	347,5	348	348 mm
Randhöhe	c4	120	120	120 mm
Abstand Spiegelfläche bis Unterkante Ablaufprägung	c12	112	112	112 mm
Abstand Außenkante bis Mitte Ablaufloch	f5	290	290	290 mm
Tiefe Hahnlochbank	l1	116,5	116	116 mm
Abstand Hahnlöcher zu Rand	l2	45	45	45 mm
Abstand äußere Hahnlöcher (bei 3er Hahnlochbohrung)	l3	200	200	200 mm
Abstand Hahnloch zur Mitte Drehknopfbohrung	l5	200	250	275 mm
Durchmesser Drehknopfbohrung	l7	33	33	33 mm
Durchmesser Hahnloch Mitte	l9	35	35	35 mm
Durchmesser Hahnloch außen (nur bei 3 Hahnlöchern)	l10	30	30	30 mm
Gewicht des emaillierten Waschtisches in kg		11	15	19,7