

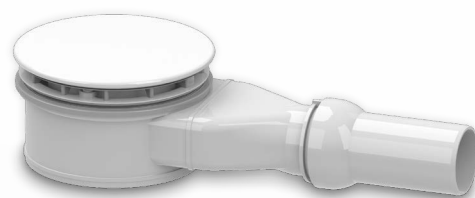
ABLAUFGARNITUREN KA 120 UND KA 125

Kaldewei KA 120



- patentierte Ablaufgarnitur KA 120
- Ablaufleistung: 0,85 l/s
- Ablaufdeckel emailliert und absolut plan mit der Duschwanne
- entspricht der EN 274
- leichte Reinigung

Kaldewei KA 125



- patentierte Ablaufgarnitur KA 125
- Ablaufleistung: 0,85 l/s
- Ablaufdeckel emailliert und absolut plan mit der Duschwanne
- entspricht der EN 274
- leichte Reinigung

Kaldewei KA 120 senkrecht

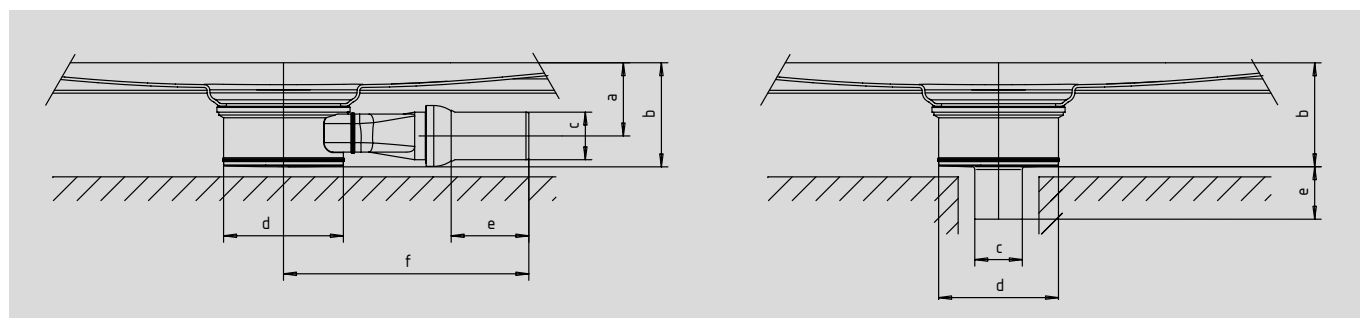


- patentierte Ablaufgarnitur KA 120 senkrecht
- Ablaufleistung: 1,4 l/s
- Ablaufdeckel emailliert und absolut plan mit der Duschwanne
- entspricht der EN 274
- leichte Reinigung

Kaldewei KA 125 senkrecht



- patentierte Ablaufgarnitur KA 125 senkrecht
- Ablaufleistung: 1,4 l/s
- Ablaufdeckel emailliert und absolut plan mit der Duschwanne
- entspricht der EN 274
- leichte Reinigung



		KA 120	KA 125	KA 120 senkrecht	KA 125 senkrecht
		4091	4096	4093	4098
Anschlusshöhe Siphon	a	76	76	-	-
Höhe Duschwanne mit Siphon	b	107	109	107	109 mm
Durchmesser Anschlussrohr	c	50	50	50	50 mm
Außendurchmesser am Siphontopf	d	130	130	130	130 mm
Länge Anschlussrohr (ablängbar)	e	82	82	55	55 mm
Abstand Siphonachse zum Anschlussrohr	f	260	260	-	-

Die Verwendung einer Rückflusssicherung wird empfohlen. Je nach Aufbauhöhe und Siphon ist eine Bodenaussparung zu berücksichtigen.

Spezial-Ablaufgarnituren	Modell Art.-Nr.	Image	Farbpreisklassen				EUR
			I (alpinweiß)	II	III	IV	
Spezial-Ablaufgarnitur KA 120 Ablaufleistung: 0,85 l/s	4091 68777070xxxx						
Spezial-Ablaufgarnitur KA 125 Ablaufleistung: 0,85 l/s	4096 68971060xxxx						
Spezial-Ablaufgarnitur KA 120 senkrecht Ablaufleistung: 1,4 l/s	4093 68777078xxxx						
Spezial-Ablaufgarnitur KA 125 senkrecht Ablaufleistung: 1,4 l/s	4098 68971062xxxx						